

## Ersatzteilliste

Kombidämpfer Multimax A-B Genius

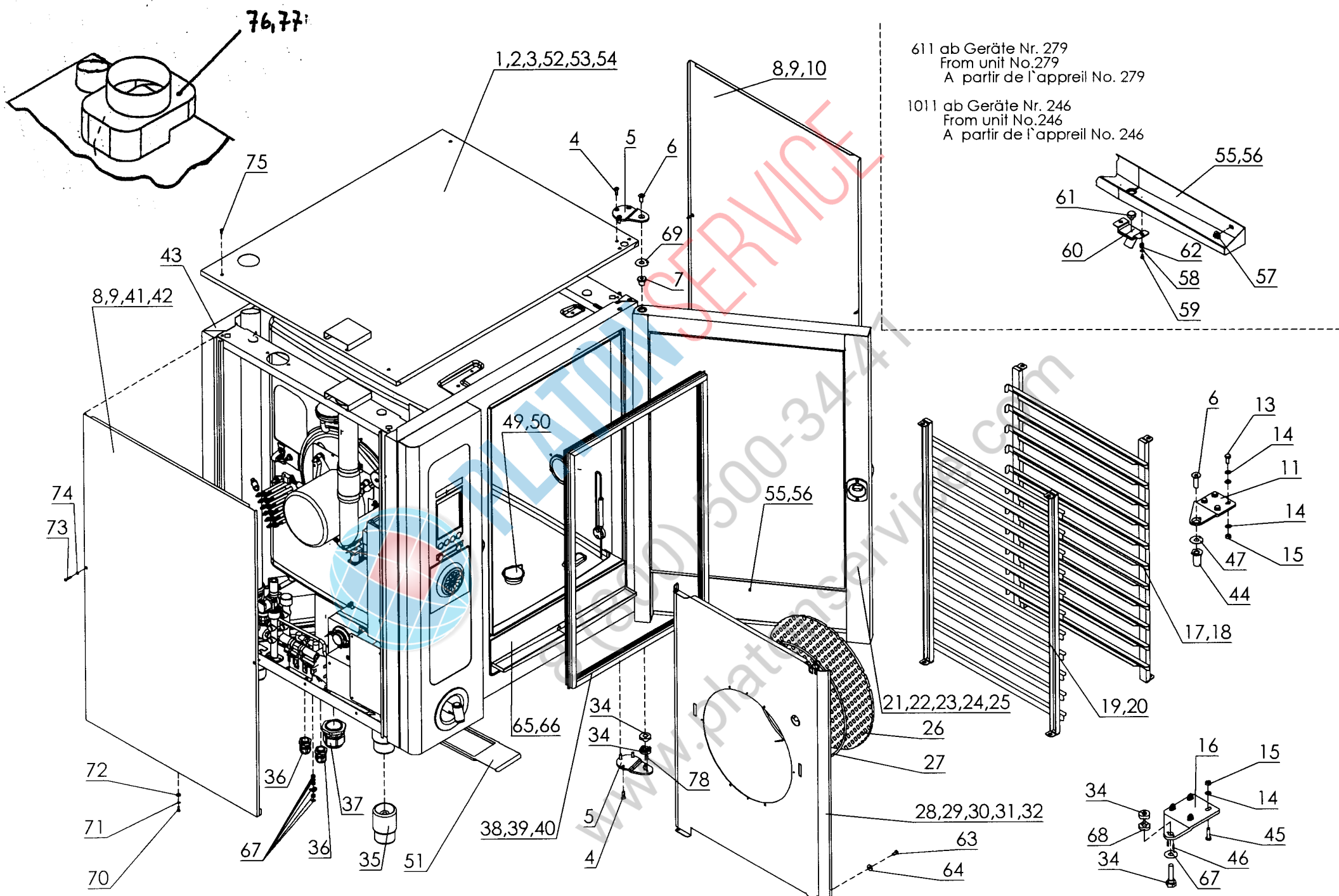
Genius Gas

6-11 10-11 20-11



PLATON SERVICE  
8 (800) 5063447

www.platonservice.com



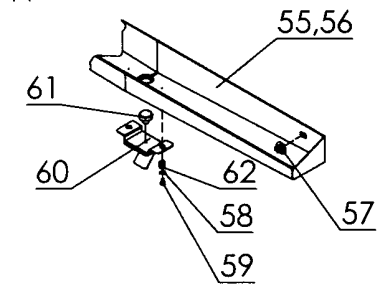
76,77

1,2,3,52,53,54

8,9,10

611 ab Geräte Nr. 279  
From unit No.279  
A partir de l'appareil No. 279

1011 ab Geräte Nr. 246  
From unit No.246  
A partir de l'appareil No. 246



74  
73

8,9,41,42

43

75

4

5

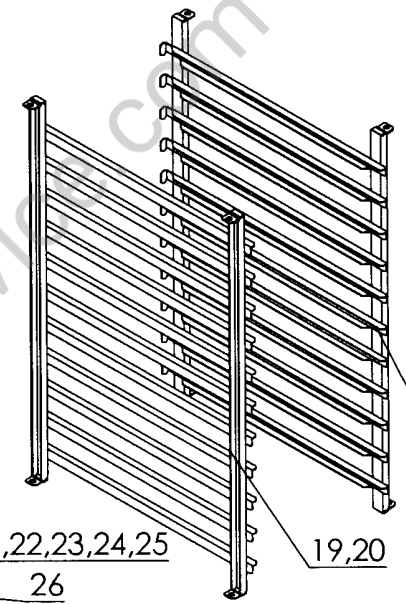
6

69

7

49,50

55,56



21,22,23,24,25

19,20

72

71

70

36

37

35

51

65,66

38,39,40

34

34

5

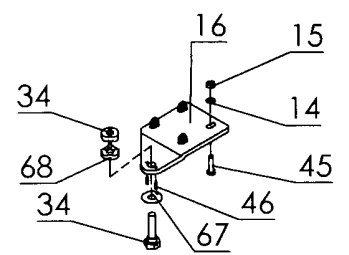
4

78

28,29,30,31,32

63

64



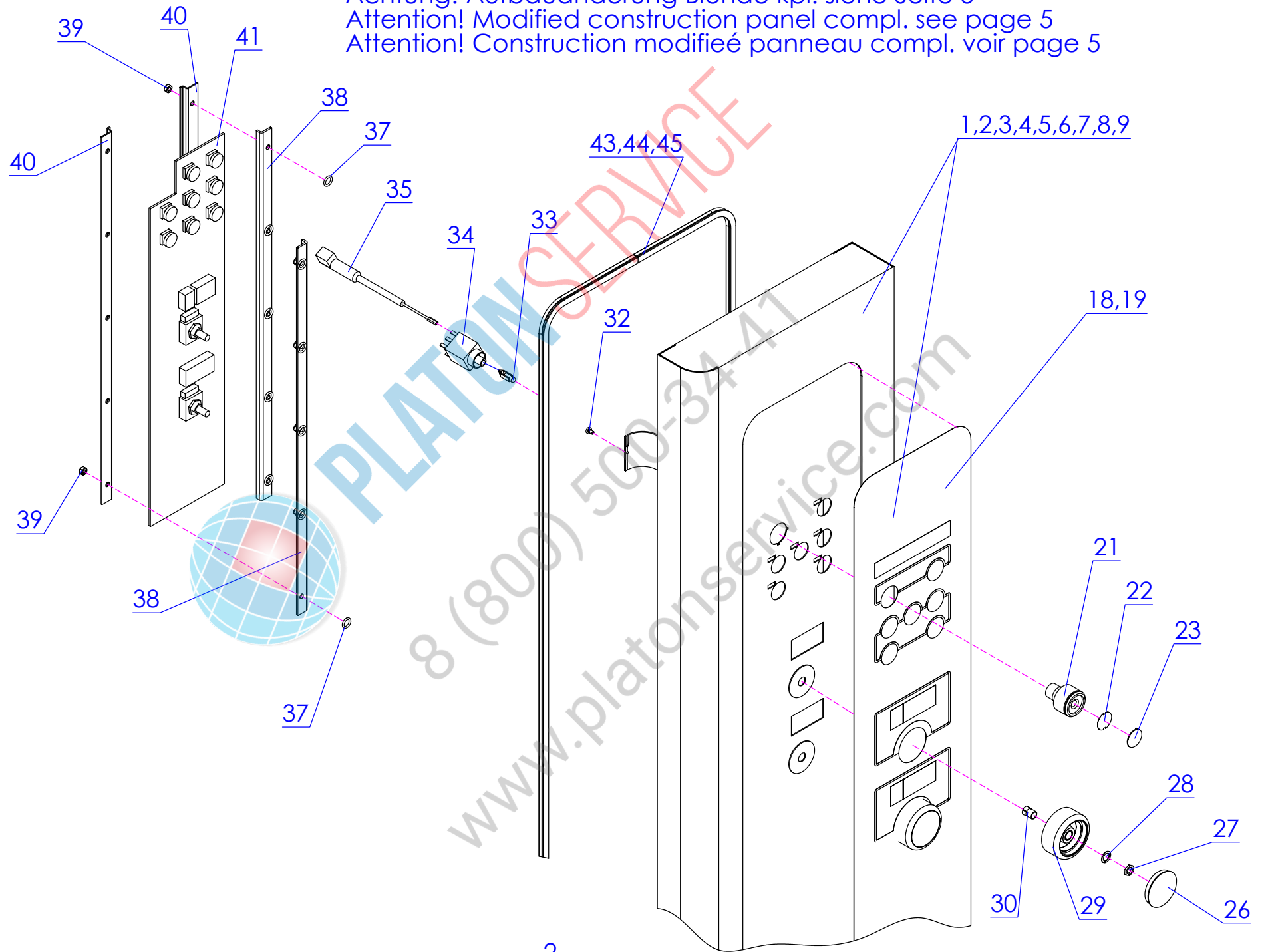
1011 Pos. 26 entfällt ab Geräte Nr. 916  
Part No. 26 dropped from unit No. 916  
Pièce No. 26 supprimées à partir de l'appareil No. 916

**MA /MB /Genius /Genius Gas /6-11 10-11 20-11**

Pos.	Artikel Nr.	Teile/Benennung	Genius Gas	Multimax A	Multimax B	Genius	Autoclean	6-11	10-11	20-11
1	741604	Gehäusedeckel RA 6/10-11 d2k		●	●	●	●	●	●	
2	740942	Gehäusedeckel LA 6/10-11 d2k		●	●	●	●	●	●	
3	741825	Gehäusedeckel 20-11 d2k		●	●	●	●			●
4	741175	Senkschraube M6x20 DIN 7991	●	●	●	●	●	●	●	
5	768413	Türlager unten kpl d2k 61011	●	●	●	●	●	●	●	
6	e503081	Senkschraube DIN 7991 M8x20 V2A	●	●	●	●	●	●	●	
7	741434	Exzenter d2k 61011 Türscharnier	●	●	●	●	●	●	●	
8	741159	Seitenteil 6-11 d2k	●	●	●	●	●	●		
9	741655	Seitenteil 10-11 d2k	●	●	●	●	●		●	
10	741043	Seitenteil 20-11 d2k	●	●	●	●	●		●	
11	745936	Scharnierplatte oben d2k 2011/1	●	●	●	●	●	●	●	
13	e500046	6kt-Schraube ISO 4017 M8x20 V2A	●	●	●	●	●	●	●	
14	e510016	Zahnscheibe DIN 6797 J8,4 V2A	●	●	●	●	●	●	●	
15	e505033	6kt-Mutter ISO 4032 M8 V2A D	●	●	●	●	●	●	●	
16	772437	Scharnierplatte unten kpl 20-11,12/20	●	●	●	●	●	●	●	●
17	740292	Einhängegestell 6-11 d2k - rechts	●	●	●	●	●	●		
18	740357	Einhängegestell 1011 D2K rechts GN	●	●	●	●	●	●	●	
19	740306	Einhängegestell 6-11 D2K - links	●	●	●	●	●	●		
20	740365	Einhängegestell 1011 D2K links GN	●	●	●	●	●	●	●	
21	752002	Tür 611 RA d2k	●	●	●	●	●	●		
22	752010	Tür 611 LA d2k	●	●	●	●	●	●		
23	752169	Tür 1011 RA d2k	●	●	●	●	●	●		
24	752371	Tür 1011 LA d2k	●	●	●	●	●	●		
25	755567	Tür 2011 RA d2k	●	●	●	●	●	●		
26	760749	Fettfilter 6/11 - 20/11 d2k	●	●	●	●	●	●	●	
27	e418021	Schutzgitter MD, MMD 20-21 D 35	●	●	●	●	●	●	●	
28	743291	Luftleitblech rechts kpl 6-11 d2k	●	●	●	●	●	●		
29	740438	Luftleitblech links kpl 611 Mod. 2	●	●	●	●	●	●		
30	743305	Luftleitblech rechts kpl 10-11 d2k	●	●	●	●	●	●		
31	740837	Luftleitblech links kpl 1011 d2k	●	●	●	●	●	●		
32	746029	Luftleitblech 2011 d2k	●	●	●	●	●	●		
34	e401033	Nockenscheibe Türlager 20-11 / 20-	●	●	●	●	●	●	●	
35	744824	Fuß d2k 61011	●	●	●	●	●	●	●	
36	e306005	Verschraubung PG 16 Kunststoff r	●	●	●	●	●	●	●	
37	e306007	Verschraubung PG36 grau mit Gegenr	●	●	●	●	●	●	●	
38	742368	Türdichtung Silikonrahmen 6-11 d2k	●	●	●	●	●	●		
39	742376	Türdichtung Silikonrahmen 10-11 d2k	●	●	●	●	●	●		
40	742384	Türdichtung Silikonrahmen 20-11 d2k	●	●	●	●	●	●		

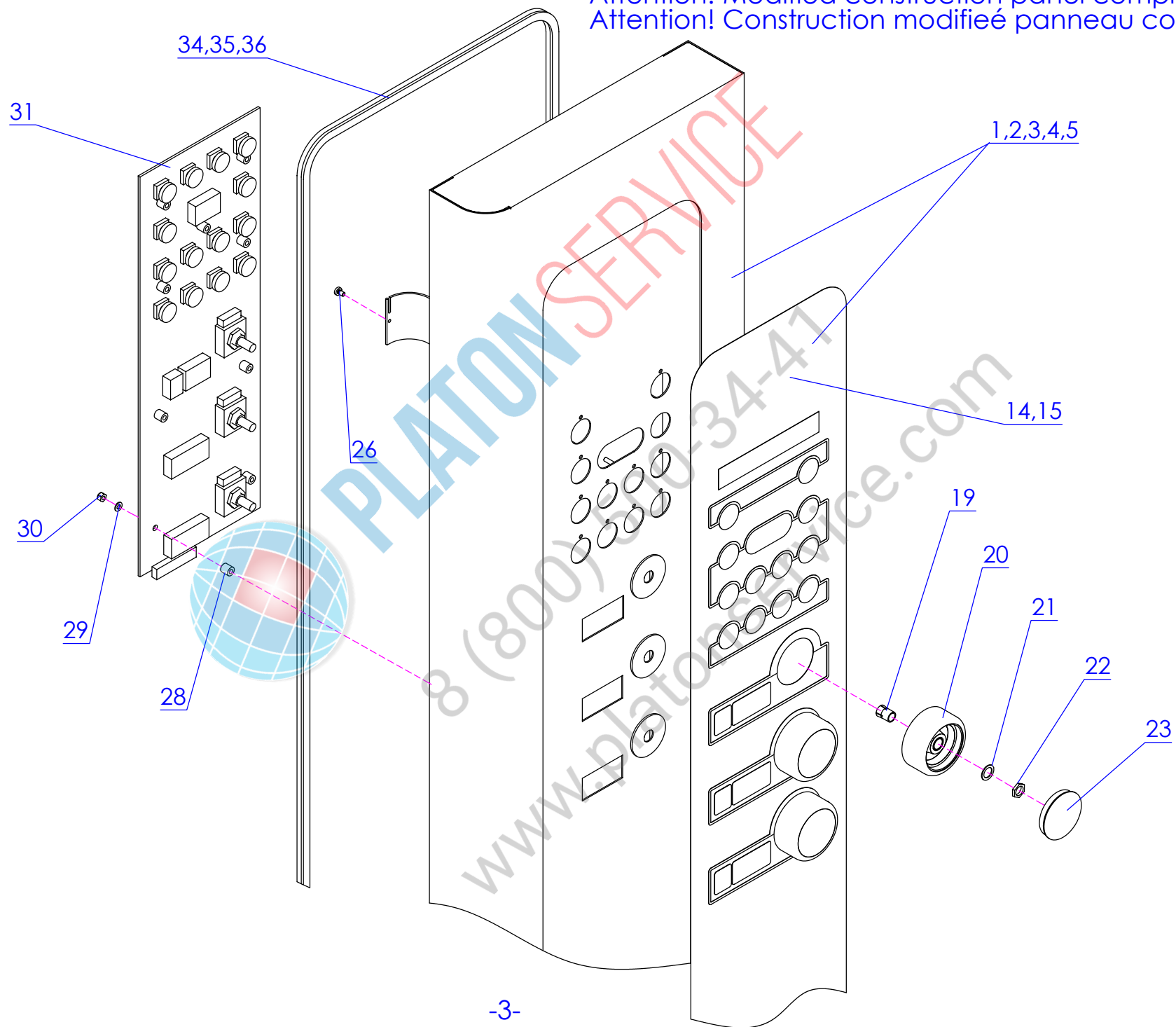
Pos.	Artikel Nr.	Teile/Benennung	Genius Gas	Multimax A	Multimax B	Genius	Autoclean	6-11	10-11	20-11
41	e475112	Motorschacht	●	●	●	●	●	●		●
42	741093	Seitenteil links 20-11 d2k	●	●	●	●	●			●
43	745049	Rückwand 2011 d2k	●	●	●	●	●			●
44	e412131	Exzenterlager EB	●	●	●	●	●	●	●	
45	e500278	Sechskantschraube M8x30 ISO 4017	●	●	●	●	●	●		●
46	e512066	Zylinderstift DIN 7-4x6x	●	●	●	●	●	●		●
47	e512039	Sicherungsblech Türlager ED 12/20-2	●	●	●	●	●	●		●
49	e418054	Ablaufsieb ED 6/10-11	●	●	●	●	●	●	●	
50	e418053	Ablaufsieb ED 20-11/2	●	●	●	●	●	●		●
51	751782	Filter Lüftungsschacht d2k	●	●	●	●	●	●	●	
52	760455	Gehäusedeckel Gas d2k 61011	●				●	●	●	
53	760447	Gehäusedeckel Gas d2k 61011	●				●	●	●	
54	771724	Gehäusedeckel d2k 2011 Gas	●				●			●
55	742198	Abtropfrinne kpl d2k61011 KD-Ersatz=	●	●	●	●	●	●	●	●
56	751995	Abtropfrinne mont. d2k 61011	●	●	●	●	●	●	●	●
57	e505077	Scheibenmutter M4 A 2	●	●	●	●	●	●	●	●
58	e508005	Scheibe DIN 125 A 3,2 V2A	●	●	●	●	●	●	●	●
59	e500191	Linsenschraube DIN 7985 M3x5 V2A	●	●	●	●	●	●	●	●
60	744670	Verschluss Abtropfrinne d2k 61011	●	●	●	●	●	●	●	●
61	757926	Silikonichtung Abtropfrinn	●	●	●	●	●	●	●	●
62	e416076	Druckfeder Abtropfrinne d2k 61011	●	●	●	●	●	●	●	●
63	e500044	6kt-Schraube ISO 4017 M6x12 V2A	●	●	●	●	●	●	●	●
64	e508033	Scheibe DIN 9021 A 6,4 V2A	●	●	●	●	●	●	●	●
65	761087	Frontdeckel kpl. Bankettsys	●	●	●	●	●	●	●	●
66	745693	Frontdeckel kpl. d2k 61011	●	●	●	●	●	●	●	●
67	e600453	ubg Potentialausgleich d2k	●	●	●	●	●	●	●	●
68	772453	Rasterklaue unten d2k 1221 2	●	●	●	●	●			●
69	758868	Sicherungsscheibe	●	●	●	●	●	●	●	●
70	e500196	Flachrundschrabe M 8 x16 DIN 603 IS	●	●	●	●	●	●	●	●
71	e510013	Zahnscheibe DIN 6797 J4,3 V2A	●	●	●	●	●	●	●	●
72	e508031	Scheibe DIN 9021 A 4,3 V2A	●	●	●	●	●	●	●	●
73	e500153	Linsensenkschr. DIN 966 M4x20 V2A	●	●	●	●	●	●	●	●
74	e510012	Fächerscheibe DIN 6798 V4,3 V2A	●	●	●	●	●	●	●	●
75	e500178	Linsensenkschr. DIN 966 M4x12 V2A	●	●	●	●	●	●	●	●
76	771538	Strömungssicherung d2k 1221 2	●							●
77	766682	Strömungssicherung d2k 61011	●					●	●	
78	757209	Zylinderstift DIN 7- 4 m	●	●	●	●	●	●	●	●

Achtung! Aufbauänderung Blende kpl. siehe Seite 5  
Attention! Modified construction panel compl. see page 5  
Attention! Construction modifié panneau compl. voir page 5





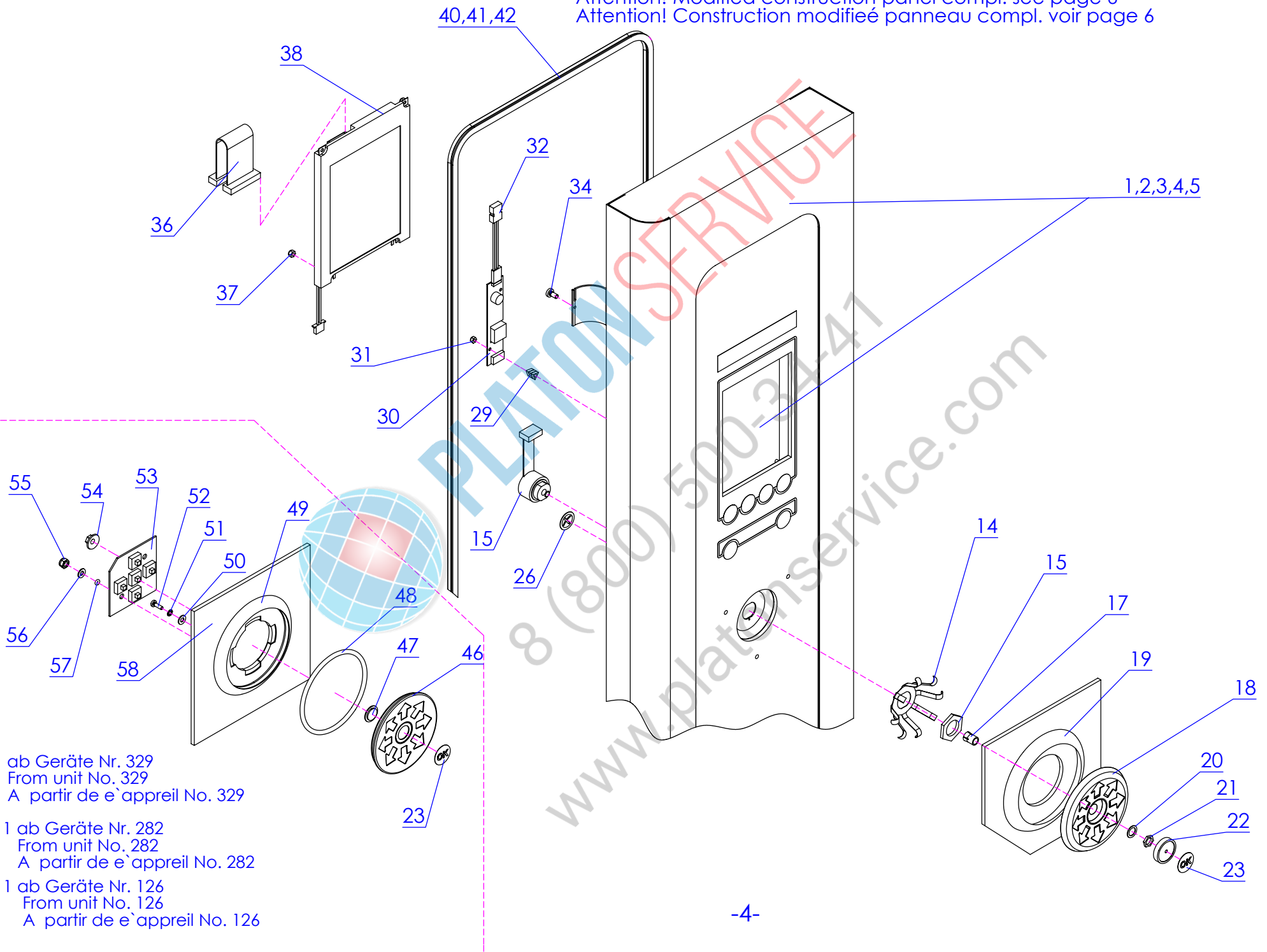
Achtung! Aufbauänderung Blende kpl. siehe Seite 6  
Attention! Modified construction panel compl. see page 6  
Attention! Construction modifié panneau compl. voir page 6







Achtung! Aufbauänderung Blende kpl. siehe Seite 6  
 Attention! Modified construction panel compl. see page 6  
 Attention! Construction modifiée panneau compl. voir page 6



611 ab Geräte Nr. 329  
 From unit No. 329  
 A partir de e`appareil No. 329

1011 ab Geräte Nr. 282  
 From unit No. 282  
 A partir de e`appareil No. 282

2011 ab Geräte Nr. 126  
 From unit No. 126  
 A partir de e`appareil No. 126

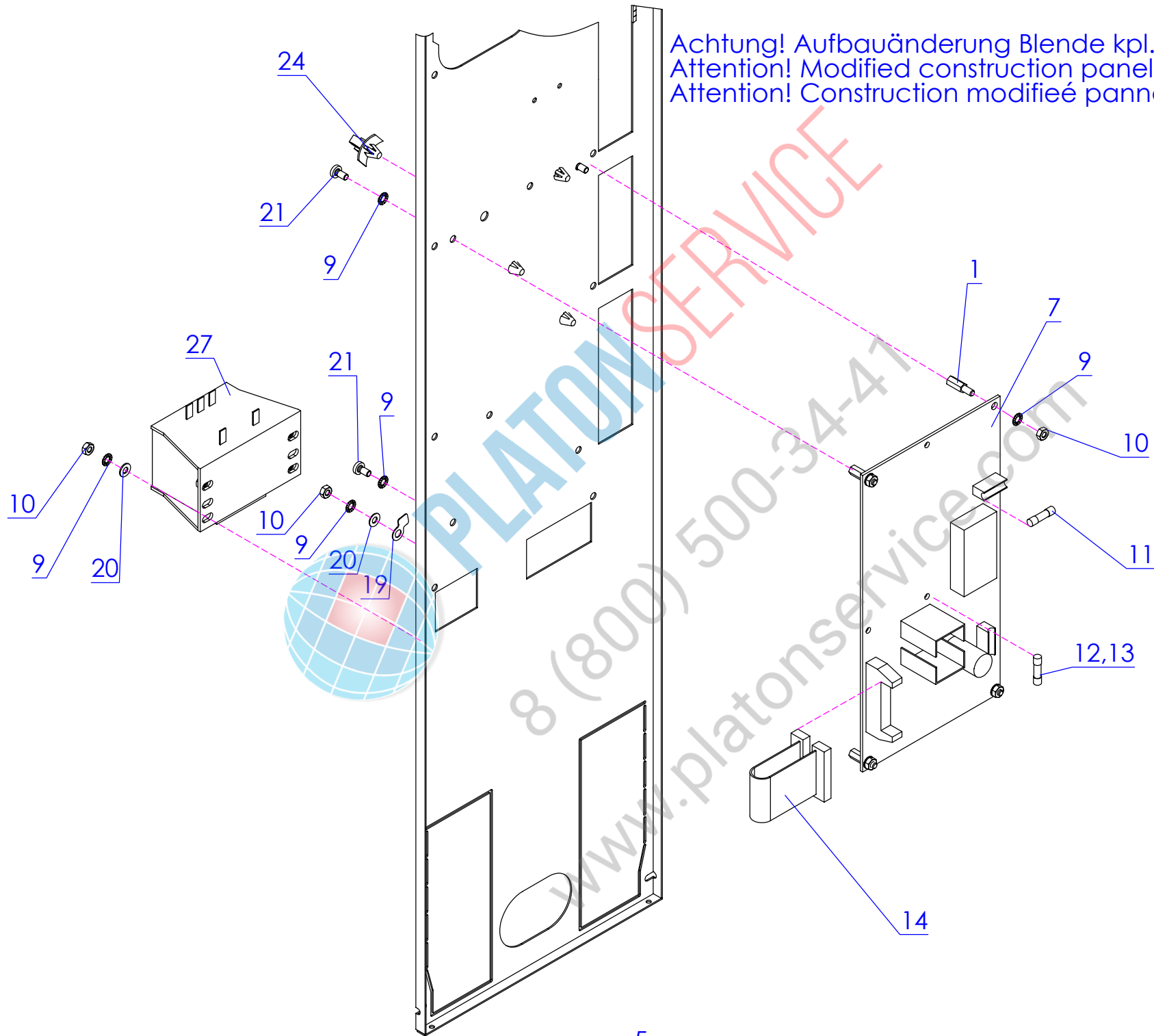


**MA /MB /Genius /Genius Gas /6-11 10-11 20-11**

Pos.	Artikel Nr.	Teile/Benennung	Genius Gas	Multimax A	Multimax B	Genius	Autoclean	6-11	10-11	20-11
1	759457	Blende kpl Genius 611 d2k	●			●	●	●		
2	759481	Blende kpl Genius 1011 d2k	●			●	●		●	
3	759538	Blende kpl Genius 2011 d2k	●			●	●			●
4	759600	Blende kpl Genius 611 LA	●			●	●	●		
5	759635	Blende kpl Genius 1011 LA	●			●	●		●	
14	757632	Formfeder Bedienw. Genius nicht lieferb	●			●	●	●	●	●
15	757608	Bedienwippe Genius nicht lieferb	●			●	●	●	●	●
17	e365124	Spannzange Bedienwippe	●			●	●	●	●	●
19	757616	Wippenring Genius nicht lieferb	●			●	●	●	●	●
20	758884	Scheibe Drehknopf	●			●	●	●	●	●
21	758892	Mutter Drehknopf	●			●	●	●	●	●
22	757624	Deckel Bedienwippe Genius nicht lieferb	●			●	●	●	●	●
23	757667	Klebefolie OK blau Deckel Bed	●			●	●	●	●	●
26	e500095	Linsenschraube DIN 7985 M3x10 V2A	●			●	●	●	●	●
29	e414076	Distanzbuchse dreieckig	●			●	●	●	●	●
30	749923	Inverter d2k KD-Ersatz	●			●	●	●	●	●
31	e505127	Selbstsichernde Mutter M 2,5 DIN 913	●			●	●	●	●	●
32	748323	Zuleitung Inverter Ersatzteil	●			●	●	●	●	●
34	e500191	Linsenschraube DIN 7985 M3x5 V2A	●			●	●	●	●	●
36	749915	Displaykabel d2k 300 mm nur Ersatz	●			●	●	●	●	●
37	e505125	Selbstsichernde Mutter M3 DIN 985 V2	●			●	●	●	●	●
38	742457	Display Genius d2k	●			●	●	●	●	●
40	742295	Dichtungsrahmen 6-11 Bedienteil c	●			●	●	●		
41	742309	Dichtungsrahmen 10-11 Bedienteil c	●			●	●	●	●	
42	742317	Dichtungsrahmen 20-11 Bedienteil c	●			●	●	●	●	●
46	768898	Bedienwippe Genius d2k 2 Drehteil bla	●			●	●	●	●	●
47	768502	Mitteltaste Bedienwipp	●			●	●	●	●	●
48	768510	Dichtring Bedienwippe 256 mm vo	●			●	●	●	●	●
49	768499	Wippenring Genius Drehteil	●			●	●	●	●	●
50	e508005	Scheibe DIN 125 A 3,2 V2A	●			●	●	●	●	●
51	e510020	Zahnscheibe DIN 6797 J3,2 V2A	●			●	●	●	●	●
52	e500279	Linsenschraube DIN 7985 M3x8 V2A	●			●	●	●	●	●
53	748277	Schalterplatine Bedienwipp	●			●	●	●	●	●
54	e512075	Federmutter d=4,7	●			●	●	●	●	●
55	749699	Sechskantmutter DIN 985 M4 selbtsi	●			●	●	●	●	●
56	e508037	Scheibe DIN 433 4,3 V2A	●			●	●	●	●	●
57	e425020	O-Ring 3,68x1,78 VITON	●			●	●	●	●	●
58	760633	Trägersrahmen Bedienwippe Genius d2k	●			●	●	●	●	●

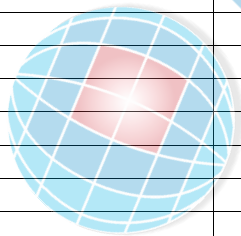
Pos.	Artikel Nr.	Teile/Benennung	Genius Gas	Multimax A	Multimax B	Genius	Autoclean	6-11	10-11	20-11

Achtung! Aufbauänderung Blende kpl. siehe Seite 2  
Attention! Modified construction panel compl. see page 2  
Attention! Construction modifié panneau compl. voir page 2



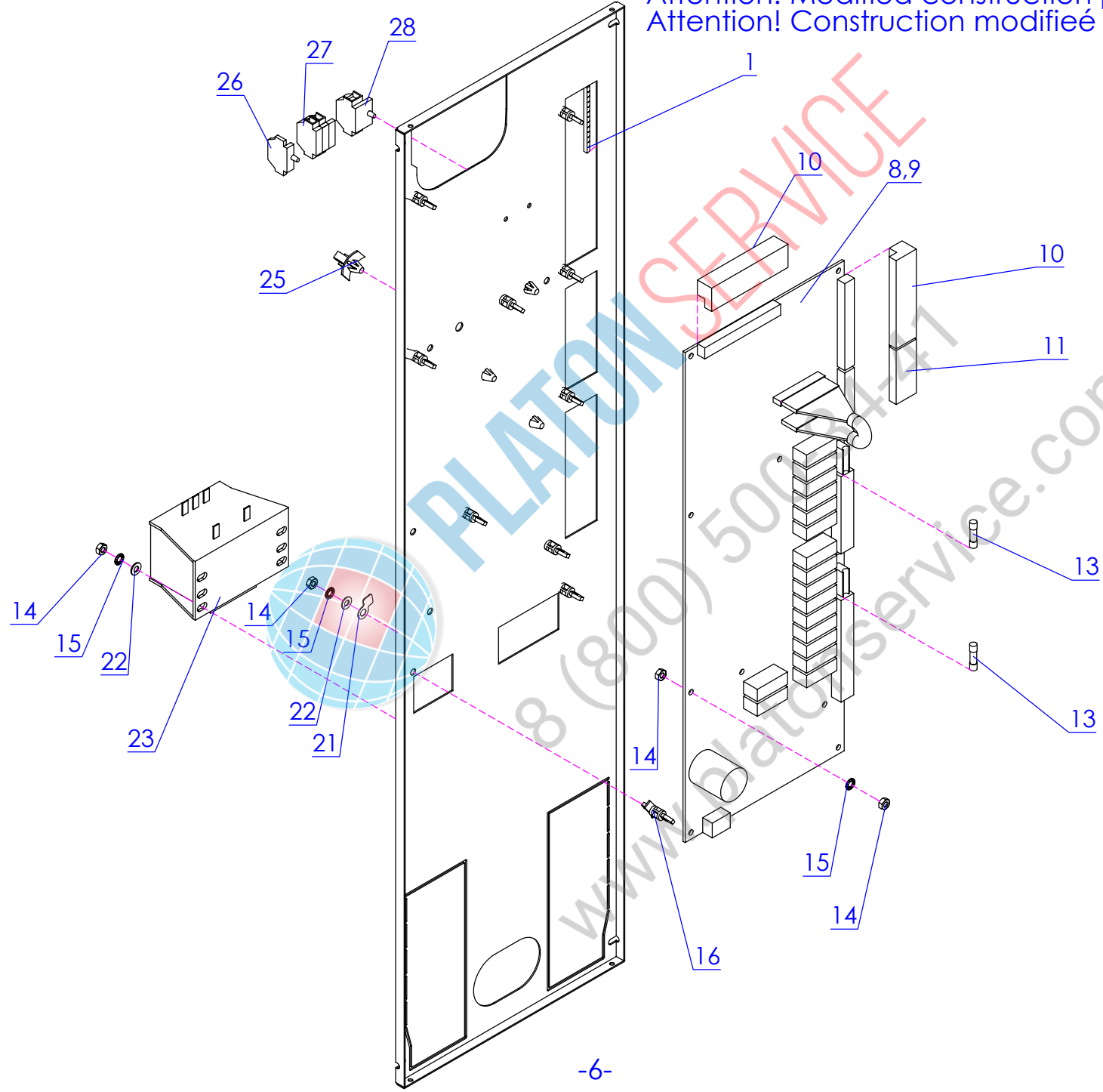
**MA /MB /Genius /Genius Gas /6-11 10-11 20-11**

Pos.	Artikel Nr.	Teile/Benennung												
				Genius Gas	Multimax A	Multimax B	Genius	Autoclean	6-11	10-11	20-11			
1	e414063	Abstandsbolzen M4x10	Messing ver	●				●	●	●	●			
7	e344029	Netzplatine 2 Kammer	EDA/EDB,	●				●	●	●	●			
9	e510013	Zahnscheibe DIN 6797 J4,3	V2A	●				●	●	●	●			
10	e505031	6kt-Mutter ISO 4032	M4 V2A D	●				●	●	●	●			
11	e375005	Feinsicherung 6,3 A	5 x 20 mm	●				●	●	●	●			
12	e375007	Feinsicherung 2 A	träge 5 x 20	●				●	●	●	●			
13	e375006	Feinsicherung 1 A träge	5 x 20 mm	●				●		●	●			
14	e302058	Verbindungskabel konfekt.	MMD/MMC	●				●	●	●	●			
19	e362136	MS-Erdungszeichen		●				●	●	●	●			
20	e508012	Scheibe DIN 125 A 4,3	V2A	●				●	●	●	●			
21	e500091	Linsenschraube DIN 7985	M4x8 V2A	●				●	●	●	●			
23	742775	Trafo Steuerung d2k	Spannungs	●				●	●	●	●			
24	e422043	Kabelbinder-Laschenbinder		●				●	●	●	●			



Pos.	Artikel Nr.	Teile/Benennung												
				Genius Gas	Multimax A	Multimax B	Genius	Autoclean	6-11	10-11	20-11			

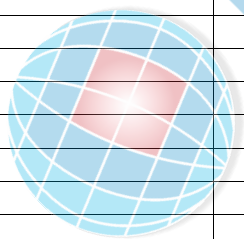
Achtung! Aufbauänderung Blende kpl. siehe Seite 3,4  
Attention! Modified construction panel compl. see page 3,4  
Attention! Construction modifié panneau compl. voir page 3,4



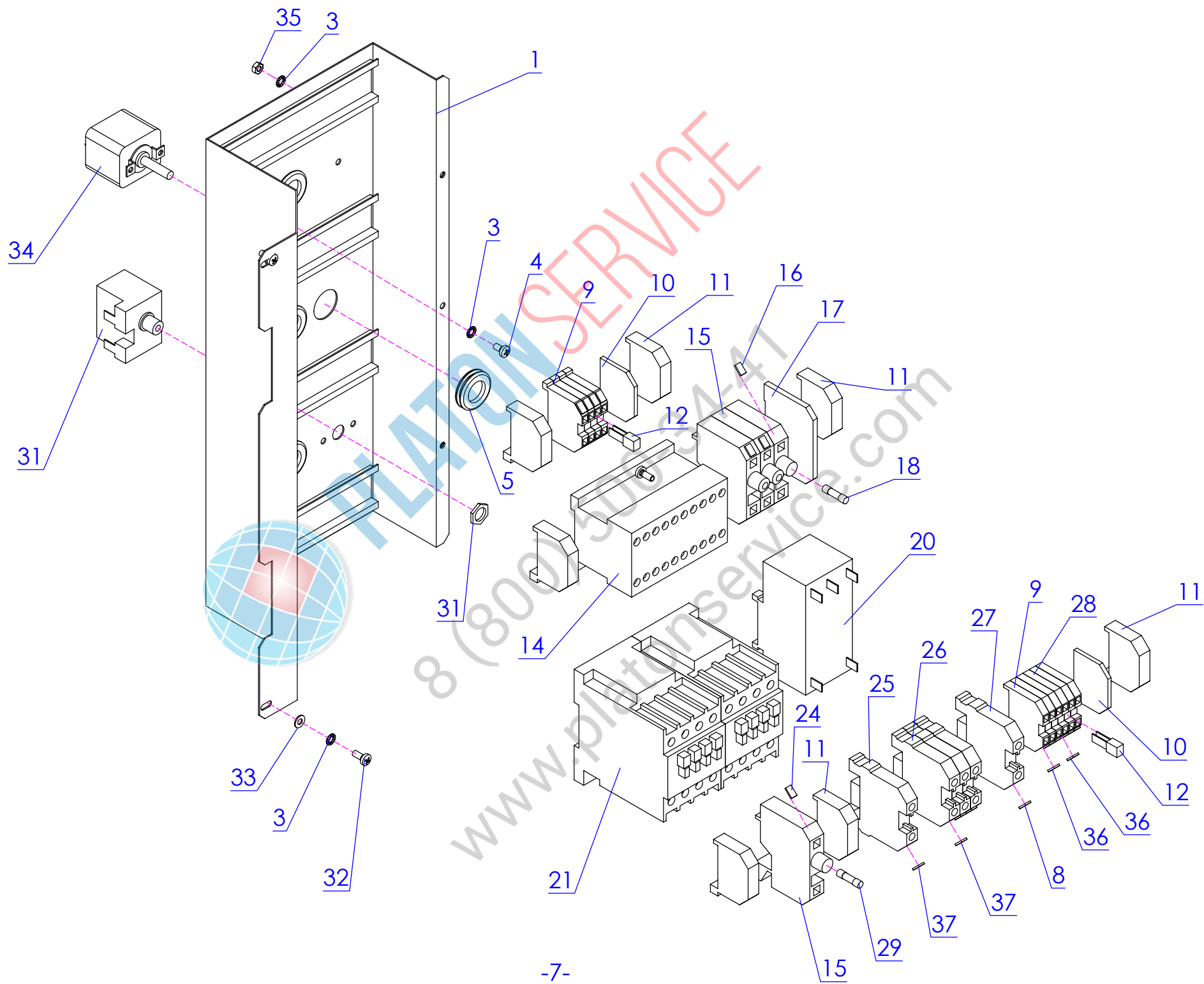
**MA /MB /Genius /Genius Gas /6-11 10-11 20-11**

Pos.	Artikel Nr.	Teile/Benennung		Genius Gas	Multimax A	Multimax B	Genius	Autoclean	6-11	10-11	20-11
1	e427072	Kantenschutz d2k 0,5m	wird aus M	●		●	●	●	●	●	●
8	742449	Steuerungsbaugruppe	Genius mit	●			●	●	●	●	●
9	742473	Steuerungsbaugruppe MB	d2k			●		●	●	●	●
10	749869	Stecker 20-polig		●		●	●	●	●	●	●
11	749850	Stecker 12-polig		●		●	●	●	●	●	●
13	779601	Feinsicherung 8 A träge	5 x 20 mm	●		●	●	●	●	●	●
14	e505031	6kt-Mutter ISO 4032	M4 V2A D	●		●	●	●	●	●	●
15	e510013	Zahnscheibe DIN 6797 J4,3	V2A	●		●	●	●	●	●	●
16	749834	Abstandshalter f. Platine		●		●	●	●	●	●	●
21	e362136	MS-Erdungszeichen		●		●	●	●	●	●	●
22	e508012	Scheibe DIN 125 A 4,3	V2A	●		●	●	●	●	●	●
23	742775	Trafo Steuerung d2k	Spannungs	●		●	●	●	●	●	●
25	e422043	Kabelbinder-Laschenbinder		●		●	●	●	●	●	●
26	e371039	Abschlußplatte m. Rastfuß		●		●	●	●	●	●	●
27	e371041	Klemme 2-Leiter grau	mit Flansch	●		●	●	●	●	●	●
28	e371037	Klemme 4-Leiter grau mit	Rastfuß	●		●	●	●	●	●	●

Pos.	Artikel Nr.	Teile/Benennung		Genius Gas	Multimax A	Multimax B	Genius	Autoclean	6-11	10-11	20-11



8 (800) 500-34-47  
www.platonservice.com

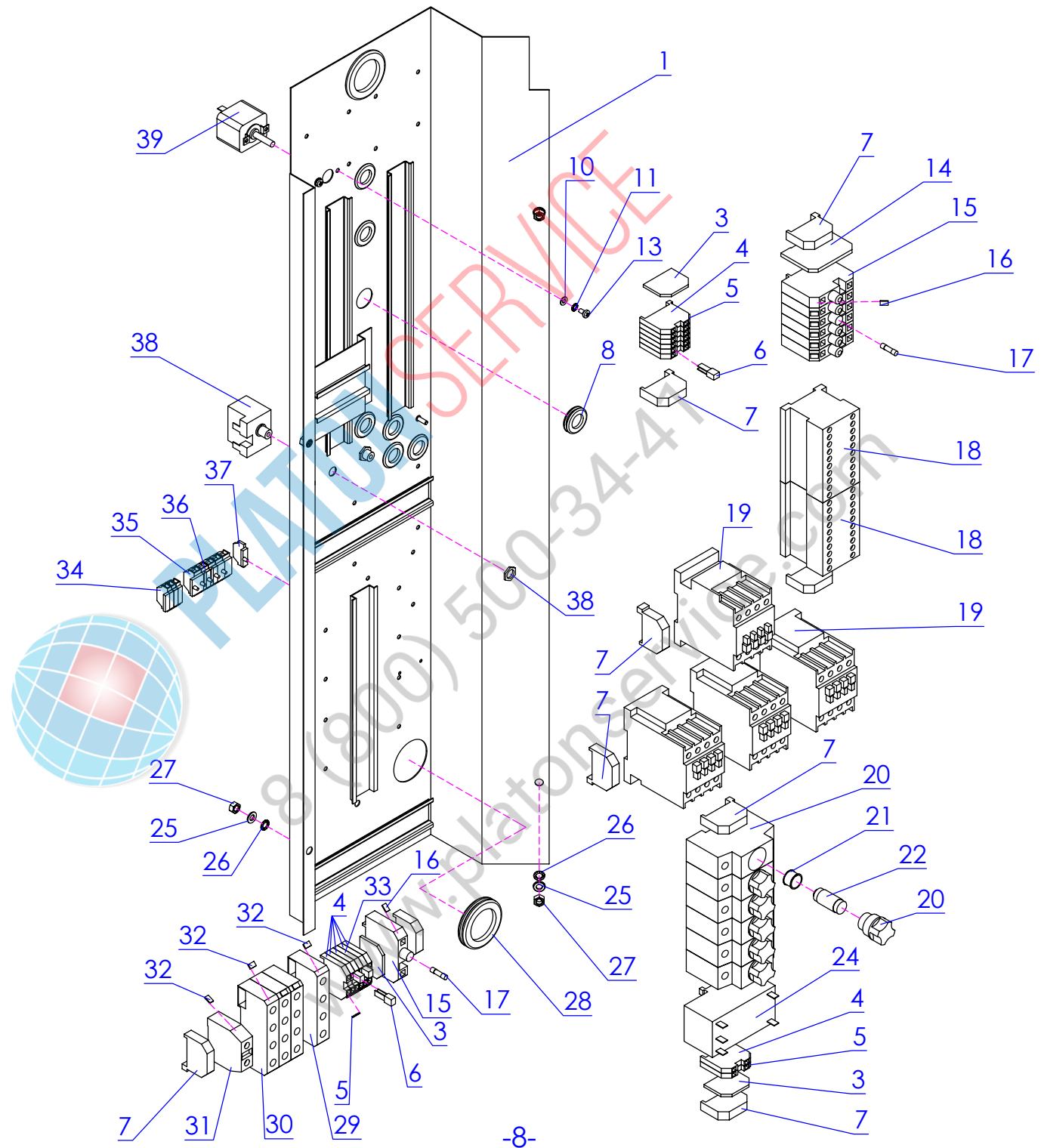




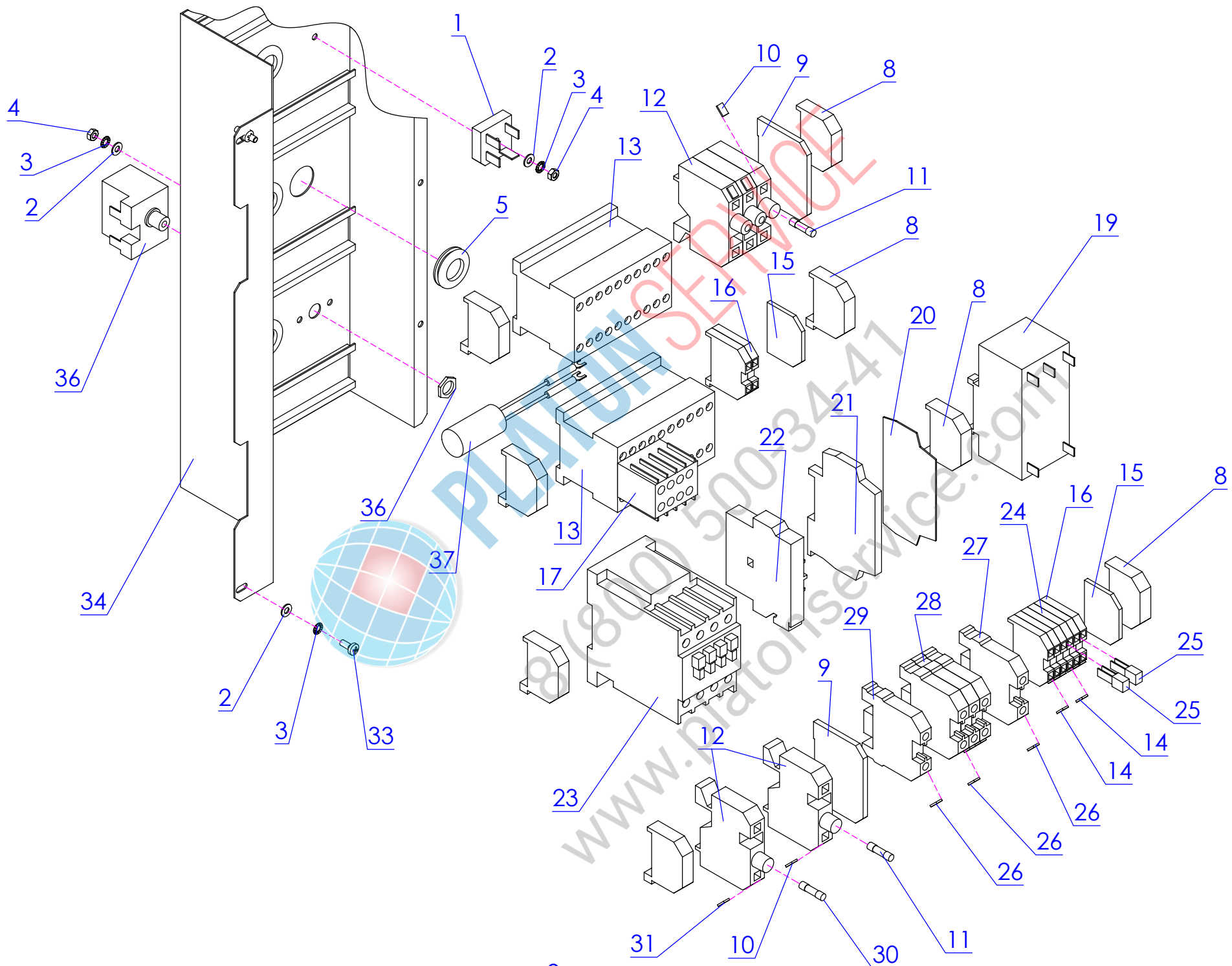
**MA /MB /Genius /Genius Gas /6-11 10-11 20-11**

Pos.	Artikel Nr.	Teile/Benennung	Genius Gas	Multimax A	Multimax B	Genius	Autoclean	6-11	10-11	20-11
1	744514	Elektromontageblech d2k 61011	●				●	●	●	
3	e510013	Zahnscheibe DIN 6797 J4,3 V2A	●				●	●	●	
4	e500091	Linsenschraube DIN 7985 M4x8 V2A	●				●	●	●	
5	e306019	Gummitülle für D=22	●				●	●	●	
8	e362045	Bezeichnungstreifen L1-PE	●				●	●	●	
9	e371022	Universalklemme grau 4qmm	●				●	●	●	
10	e371025	Abschlußplatte für Universalkl	●				●	●	●	
11	e371010	Endklammer für Schiene 35 DIN	●				●	●	●	
12	e371014	Querbrücker 4qmm (281)	●				●	●	●	
14	e324023	Kompakt-Wendeschutz 230 V 50/60	●				●	●	●	
15	e373009	Sicherungsklemme 35 DIN	●				●	●	●	
16	e362068	Bezeichnungsstreifen Beschriftun	●				●	●	●	
17	e371009	Abschlußplatte für Sicherung	●				●	●	●	
18	e375002	Feinsicherung 10 A träge 5 x 20	●				●	●	●	
20	742767	Entstörfilter d2k Spannung	●				●	●	●	
21	e324002	Schutz KD-Ersatz=	●				●	●	●	
24	e362067	Bezeichnungstreifen Beschriftun	●				●	●	●	
25	e371069	Neutralleiterklemme 10qmm zum Schrau	●				●	●	●	
26	e371064	Durchgangsklemme grau 10qmm zur	●				●	●	●	
27	e371063	Schutzleiterklemme 10qmm zum Schrau	●				●	●	●	
28	e371021	Universalklemme blau 4qmm	●				●	●	●	
29	e375007	Feinsicherung 2 A träge 5 x 20	●				●	●	●	
31	e336029	Sicherheitstemp. Begrenz. 1-polig 360	●				●	●	●	
32	e500098	Linsenschraube DIN 7985 M4x10 V2A	●				●	●	●	
33	e508012	Scheibe DIN 125 A 4,3 V2A	●				●	●	●	
34	e334007	Thermostat 250 Grad einpolig	●				●	●	●	
35	e505031	6kt-Mutter ISO 4032 M4 V2A D	●				●	●	●	
36	e362070	Bezeichnungstreifen Beschriftun	●				●	●	●	
37	e362044	Bezeichnungstreifen L1-PE	●				●	●	●	
####	753483	KB Steuerung RA A d2k 61011	●				●	●	●	
####	755044	Kabelbaum Steuerung A LA d2k 61011	●				●	●	●	
####	753629	KB Beleuchtung d2k 611	●				●	●	●	
####	e302002	Anschlusskabel 5 x 1,5qmm konfektion	●				●	●	●	
####	e302004	Anschlusskabel 5 x 2,5 konfektion	●				●	●	●	
####	753637	Kb Beleuchtung d2k 1011	●				●	●	●	

Pos.	Artikel Nr.	Teile/Benennung	Genius Gas	Multimax A	Multimax B	Genius	Autoclean	6-11	10-11	20-11



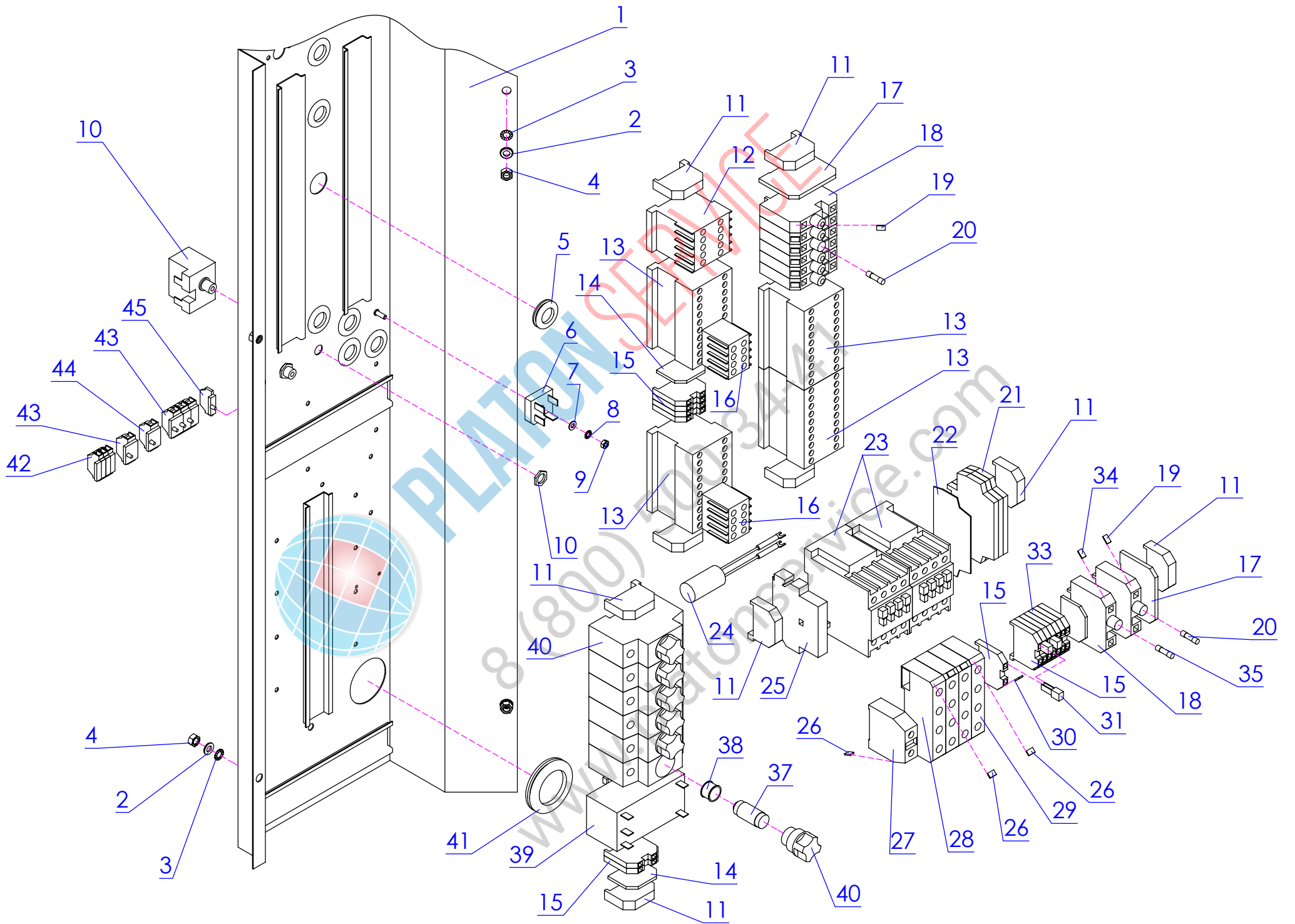




**MA /MB /Genius /Genius Gas /6-11 10-11 20-11**

Pos.	Artikel Nr.	Teile/Benennung		Genius Gas						
				Multimax A	Multimax B	Genius	Autoclean	6-11	10-11	20-11
1	e308056	Brückengleichrichter	Silizium mi		●	●	●	●	●	
2	e508012	Scheibe DIN 125 A 4,3	V2A		●	●	●	●	●	
3	e510013	Zahnscheibe DIN 6797 J4,3	V2A		●	●	●	●	●	
4	e505031	6kt-Mutter ISO 4032	M4 V2A D		●	●	●	●	●	
5	e306019	Gummitülle für D=22			●	●	●	●	●	
8	e371010	Endklammer für Schiene	35 DIN		●	●	●	●	●	
9	e371009	Abschlußplatte für	Sicherungs		●	●	●	●	●	
10	e362068	Bezeichnungsstreifen	Beschriftun		●	●	●	●	●	
11	e375002	Feinsicherung 10 A	träge 5 x 20		●	●	●	●	●	
12	e373009	Sicherungsklemme 35 DIN			●	●	●	●	●	
13	e324023	Kompakt-Wendeschutz	230 V 50/60		●	●	●	●	●	
14	e362070	Bezeichnungsstreifen	Beschriftun		●	●	●	●	●	
15	e371025	Abschlußplatte für	Universalkl		●	●	●	●	●	
16	e371022	Universalklemme grau 4qmm			●	●	●	●	●	
17	751790	Hilfsschalterblock	3 S - 1 Ö		●	●	●	●	●	
19	742767	Entstörfilter d2k	Spannungs		●	●	●	●	●	
20	752452	Abschluss-Zwischenplatte	d2k		●	●	●	●	●	
21	742813	Hilfsrelais 230 V			●	●	●	●	●	
22	751839	Hilfsschalterblock für	ABB Schüt		●	●	●	●	●	
23	e324002	Schütz	KD-Ersatz=		●	●	●	●	●	
24	e371021	Universalklemme blau 4qmm			●	●	●	●	●	
25	e371014	Querbrücker 4qmm (281)			●	●	●	●	●	
26	e362044	Bezeichnungsstreifen	L1-PE		●	●	●	●	●	
27	e371063	Schutzleiterklemme 10qmm	zum Schra		●	●	●	●	●	
28	e371064	Durchgangsklemme grau	10qmm zur		●	●	●	●	●	
29	e371069	Neutralleiterklemme 10qmm	zum Schra		●	●	●	●	●	
30	e375009	Feinsicherung 4 AT			●	●	●	●	●	
33	e500098	Linsenschraube DIN 7985	M4x10 V2A		●	●	●	●	●	
34	744514	Elektromontageblech	d2k 61011		●	●	●	●	●	
36	e336029	Sicherheitstemp. Begrenz.	1-polig 360		●	●	●	●	●	
37	e308077	Entstörkondensator	RC-Glied 0		●	●	●	●	●	
####	e302002	Anschlusskabel 5 x 1,5qmm	konfektion		●	●	●	●	●	
####	e302004	Anschlusskabel 5 x 2,5	konfektion		●	●				
####	753491	Kb Steuerung d2k 61011 RA	Multimax B		●	●	●	●	●	
####	753548	KB Steuerung d2k 61011 LA	Multimax B		●	●	●	●	●	
####	753688	Kb Niederspannung	d2k 61011		●	●	●	●	●	
####	753629	KB Beleuchtung d2k 611			●	●	●	●	●	
####	753637	Kb Beleuchtung d2k 1011			●	●	●		●	

Pos.	Artikel Nr.	Teile/Benennung	Genius Gas							
			Multimax A	Multimax B	Genius	Autoclean	6-11	10-11	20-11	

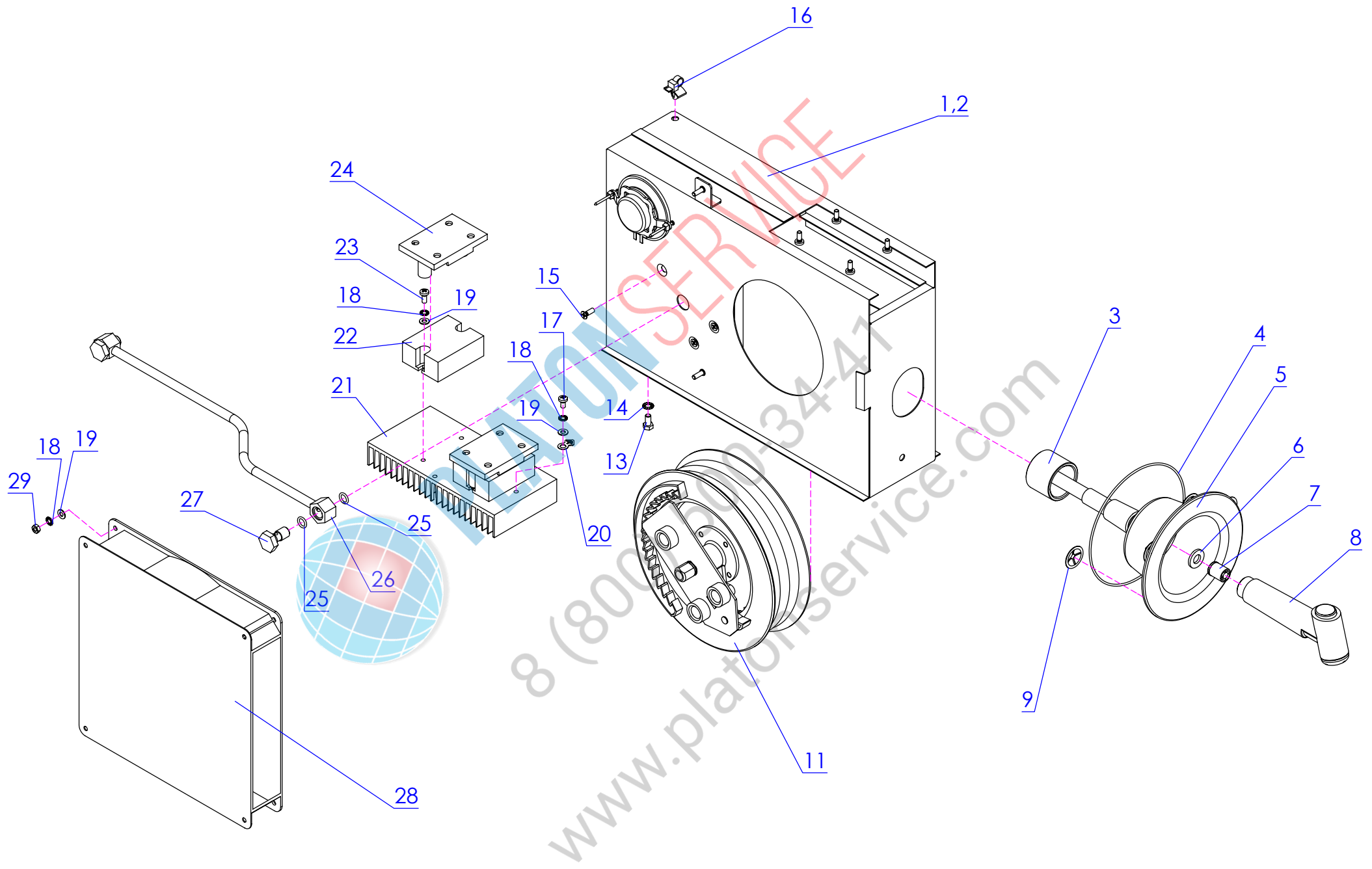




**MA /MB /Genius /Genius Gas /6-11 10-11 20-11**

Pos.	Artikel Nr.	Teile/Benennung	Genius Gas	Multimax A	Multimax B	Genius	Autoclean	6-11	10-11	20-11
1	751901	Elektromontageblech 2011 d2k			●	●	●			●
2	e508013	Scheibe DIN 125 A 6,4 V2A			●	●	●			●
3	e510015	Zahnscheibe DIN 6797 J6,4 V2A			●	●	●			●
4	e505032	6kt-Mutter ISO 4032 M6 V2A D			●	●	●			●
5	e306019	Gummitülle für D=22			●	●	●			●
6	e308056	Brückengleichrichter Silizium mi			●	●	●			●
7	e508012	Scheibe DIN 125 A 4,3 V2A			●	●	●			●
8	e510013	Zahnscheibe DIN 6797 J4,3 V2A			●	●	●			●
9	e505031	6kt-Mutter ISO 4032 M4 V2A D			●	●	●			●
10	e336029	Sicherheitstemp. Begrenz. 1-polig 360			●	●	●			●
11	e371010	Endklammer für Schiene 35 DIN			●	●	●			●
12	752177	Hilfsschütz 4 S			●	●	●			●
13	e324023	Kompakt-Wendeschütz 230 V 50/60			●	●	●			●
14	e371025	Abschlußplatte für Universalkl			●	●	●			●
15	e371022	Universalklemme grau 4qmm			●	●	●			●
16	751790	Hilfsschalterblock 3 S - 1 Ö			●	●	●			●
17	e371009	Abschlußplatte für Sicherungs			●	●	●			●
18	e373009	Sicherungsklemme 35 DIN			●	●	●			●
19	e362068	Bezeichnungsstreifen Beschriftun			●	●	●			●
20	e375002	Feinsicherung 10 A träge 5 x 20			●	●	●			●
21	742813	Hilfsrelais 230 V			●	●	●			●
22	752452	Abschluss-Zwischenplatte d2k			●	●	●			●
23	e324002	Schütz KD-Ersatz=			●	●	●			●
24	e308077	Entstörkondensator RC-Glied 0			●	●	●			●
25	751839	Hilfsschalterblock für ABB Schüt			●	●	●			●
26	e362044	Bezeichnungsstreifen L1-PE			●	●	●			●
27	e371035	PE-Klemme 35qmm grün-gelb			●	●	●			●
28	751871	Anschlußklemme 35 qmm 3 x 10 qmm			●	●	●			●
29	751898	Anschlussklemme 35 qmm 3 x 10 qmm			●	●	●			●
30	e362070	Bezeichnungsstreifen Beschriftun			●	●	●			●
31	e371014	Querbrücker 4qmm (281)			●	●	●			●
33	e371021	Universalklemme blau 4qmm			●	●	●			●
34	e362067	Bezeichnungsstreifen Beschriftun			●	●	●			●
35	e375007	Feinsicherung 2 A träge 5 x 20			●	●	●			●
37	e375013	Schmelzsicherung 35A Neozet			●	●	●			●
38	e373021	Passeinsatz 35 A			●	●	●			●
39	742767	Entstörfilter d2k Spannungs			●	●	●			●
40	e373028	Sicherungselement			●	●	●			●

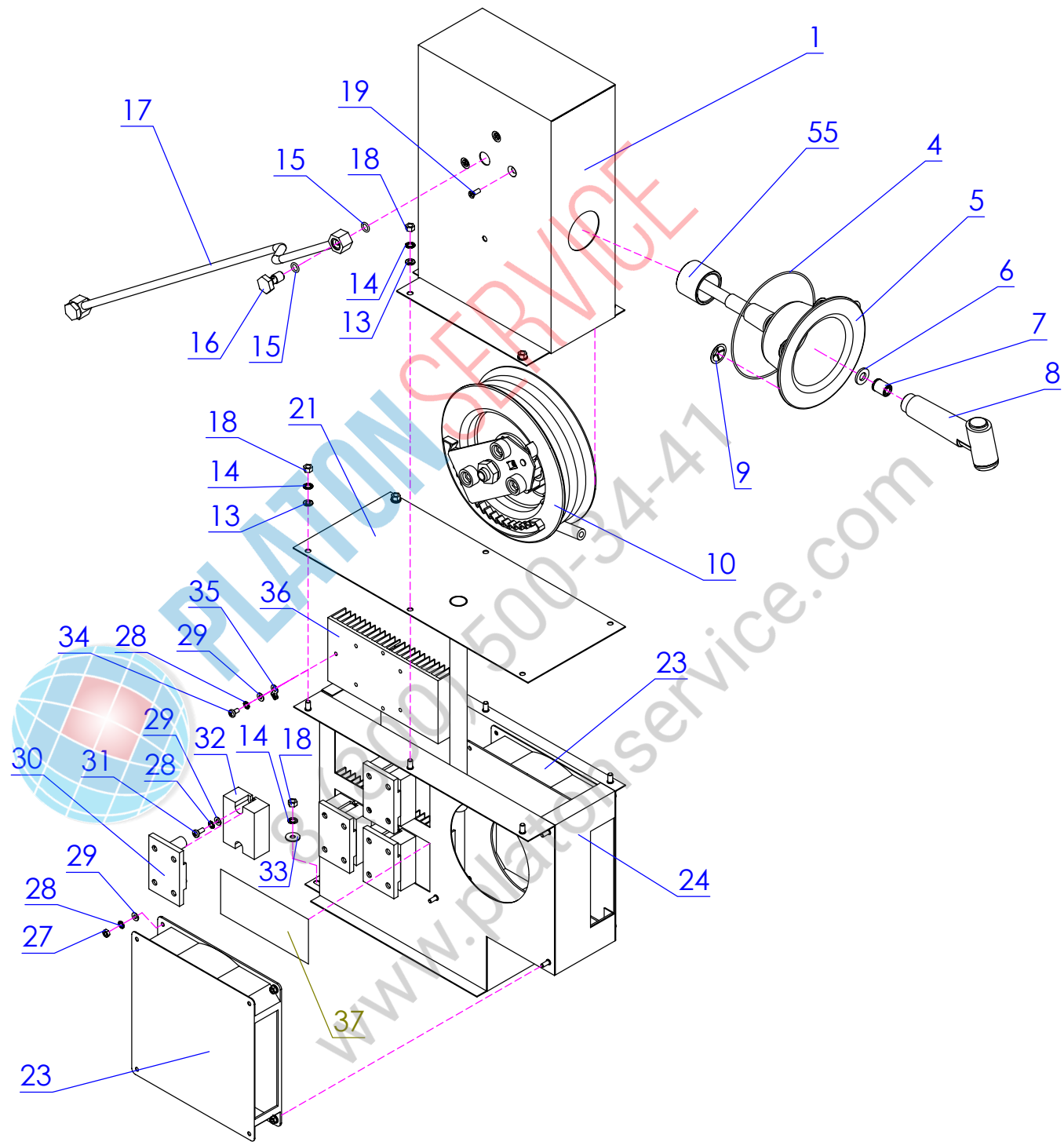
Pos.	Artikel Nr.	Teile/Benennung	Genius Gas	Multimax A	Multimax B	Genius	Autoclean	6-11	10-11	20-11
41	e306025	Durchführungstülle PG 36			●	●	●			●
42	e371041	Klemme 2-Leiter grau mit Flansch			●	●	●			●
43	e371037	Klemme 4-Leiter grau mit Rastfuß			●	●	●			●
44	e371036	Klemme 4-Leiter blau mit Rastfuß			●	●	●			●
45	e371039	Abschlußplatte m. Rastfuß			●	●	●			●
####	753505	KB Steuerung d2k 2011 B/Genius			●	●	●			●
####	753696	KB Niederspannung d2k 2011			●	●	●			●
####	753645	Kb Beleuchtung d2k 2011/2			●	●	●			●



# MA /MB /Genius /Genius Gas /6-11 10-11 20-11

Pos.	Artikel Nr.	Teile/Benennung		Genius Gas	Multimax A	Multimax B	Genius	Autoclean	6-11	10-11	20-11
1	744719	Gehäuse Schlauchaufroller RA d2k 610		●	●	●	●	●	●	●	●
2	744778	Gehäuse Schlauchaufroller LA d2k 610		●	●	●	●	●	●	●	●
3	753238	Tulpenhülse d2k 61011		●	●	●	●	●	●	●	●
4	e425154	O-Ring 120,37 x 1,78 Viton		●	●	●	●	●	●	●	●
5	e380079	Tulpe Schlauchbrause ED blau RAL 5		●	●	●	●	●	●	●	●
6	e425180	Dichtung Brausekopf		●	●	●	●	●	●	●	●
7	753459	Rückschlagventil Autoclean		●	●	●	●	●	●	●	●
8	e250059	Brausekopf rot kpl. ED		●	●	●	●	●	●	●	●
9	e512075	Feder Mutter d=4,7		●	●	●	●	●	●	●	●
11	753181	Schlauchaufroller d2k 61011		●	●	●	●	●	●	●	●
13	e500041	6kt-Schraube ISO 4017 M5x10 V2A		●	●	●	●	●	●	●	●
14	e510014	Zahnscheibe DIN 6797 J5,3 V2A		●	●	●	●	●	●	●	●
15	e500136	Senkschraube DIN 965 M6x12 V2A		●	●	●	●	●	●	●	●
16	e422043	Kabelbinder-Laschenbinder		●	●	●	●	●	●	●	●
17	e500091	Linsenschraube DIN 7985 M4x8 V2A		●	●	●	●	●	●	●	●
18	e510013	Zahnscheibe DIN 6797 J4,3 V2A		●	●	●	●	●	●	●	●
19	e508012	Scheibe DIN 125 A 4,3 V2A		●	●	●	●	●	●	●	●
20	e362136	MS-Erdungszeichen		●	●	●	●	●	●	●	●
21	742732	Kühlkörper 6/10/20-11 d2k		●	●	●	●	●	●	●	●
22	752401	Last Relais 50 A 6-11/10-11		●	●	●	●	●	●	●	●
23	e500098	Linsenschraube DIN 7985 M4x10 V2A		●	●	●	●	●	●	●	●
24	e324040	Abdeckung Relais d2k		●	●	●	●	●	●	●	●
25	e425026	O-Ring D 9,25x1,78 EPDM		●	●	●	●	●	●	●	●
26	753246	Verbindungsrohr 61011 Schlauchau		●	●	●	●	●	●	●	●
27	e440040	1er Hohlschraube Verschraub		●	●	●	●	●	●	●	●
28	752274	Axialgebläse d2k 61011		●	●	●	●	●	●	●	●
29	e505031	6kt-Mutter ISO 4032 M4 V2A D		●	●	●	●	●	●	●	●

Pos.	Artikel Nr.	Teile/Benennung		Genius Gas	Multimax A	Multimax B	Genius	Autoclean	6-11	10-11	20-11

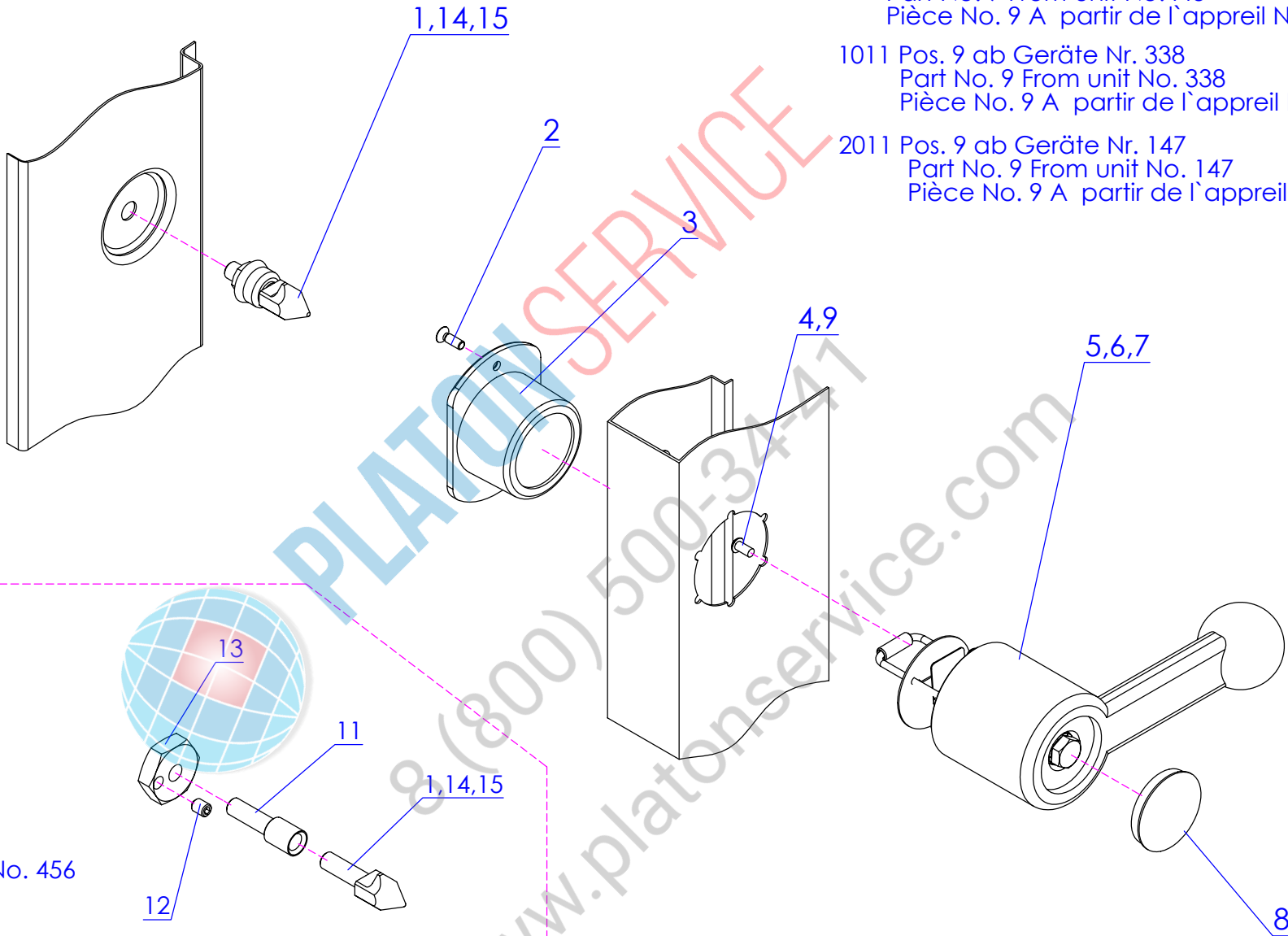


**MA /MB /Genius /Genius Gas /6-11 10-11 20-11**

Pos.	Artikel Nr.	Teile/Benennung	Genius Gas			Autoclean	6-11	10-11	20-11
			Multimax A	Multimax B	Genius				
1	755419	Gehäuse Schlauchaufroller d2k 2011	●	●	●	●			●
3	753238	Tulpenhülse d2k 61011	●	●	●	●			●
4	e425154	O-Ring 120,37 x 1,78 Viton	●	●	●	●			●
5	e380079	Tulpe Schlauchbrause ED blau RAL 5	●	●	●	●			●
6	e425180	Dichtung Brausekopf	●	●	●	●			●
7	753459	Rückschlagventil Autoclean	●	●	●	●			●
8	e250059	Brausekopf rot kpl. ED	●	●	●	●			●
9	e512075	Federmutter d=4,7	●	●	●	●			●
10	753289	Schlauchaufroller 2011/1221/	●	●	●	●			●
13	e508002	Scheibe DIN 125 A 5,3 V2A	●	●	●	●			
14	e510014	Zahnscheibe DIN 6797 J5,3 V2A	●	●	●	●			●
15	e425026	O-Ring D 9,25x1,78 EPDM	●	●	●	●			●
16	e440040	1er Hohl Schraube Verschraub	●	●	●	●			●
17	753300	Verbindungsrohr 2011 Schlauch	●	●	●	●			●
18	e505024	6kt-Mutter ISO 4032 M5 V2A D	●	●	●	●			●
19	e500136	Senkschraube DIN 965 M6x12 V2A	●	●	●	●			●
20	e505013	6kt-Mutter DIN 439 M14x1,5 ni	●	●	●	●			●
21	755443	Abdeckung Gehäuse Schlauch	●	●	●	●			●
23	752525	Axialgebläse d2k 1221 2011	●	●	●	●			●
24	755389	Lüftungsschacht 2011 d2k	●	●	●	●			●
27	e505031	6kt-Mutter ISO 4032 M4 V2A D	●	●	●	●			●
28	e510013	Zahnscheibe DIN 6797 J4,3 V2A	●	●	●	●			●
29	e508012	Scheibe DIN 125 A 4,3 V2A	●	●	●	●			
30	e324040	Abdeckung Relais d2k	●	●	●	●			●
31	e500098	Linsenschraube DIN 7985 M4x10 V2A	●	●	●	●			●
32	752401	Last Relais 50 A 6-11/10-11/	●	●	●	●			●
33	e508032	Scheibe DIN 9021 A 5,3 V2A	●	●	●	●			●
34	e500091	Linsenschraube DIN 7985 M4x8 V2A	●	●	●	●			●
35	e362136	MS-Erdungszeichen	●	●	●	●			●
36	742732	Kühlkörper 6/10/20-11 d2k	●	●	●	●			●
37	771716	Abdeckung Kühlkörperöffn. d2k 1221 2	●	●	●	●			●

Pos.	Artikel Nr.	Teile/Benennung	Genius Gas			Autoclean	6-11	10-11	20-11
			Multimax A	Multimax B	Genius				





611 Pos. 9 ab Geräte Nr. 443  
 Part No. 9 From unit No.443  
 Pièce No. 9 A partir de l'appareil No. 443

1011 Pos. 9 ab Geräte Nr. 338  
 Part No. 9 From unit No. 338  
 Pièce No. 9 A partir de l'appareil No. 338

2011 Pos. 9 ab Geräte Nr. 147  
 Part No. 9 From unit No. 147  
 Pièce No. 9 A partir de l'appareil No. 147

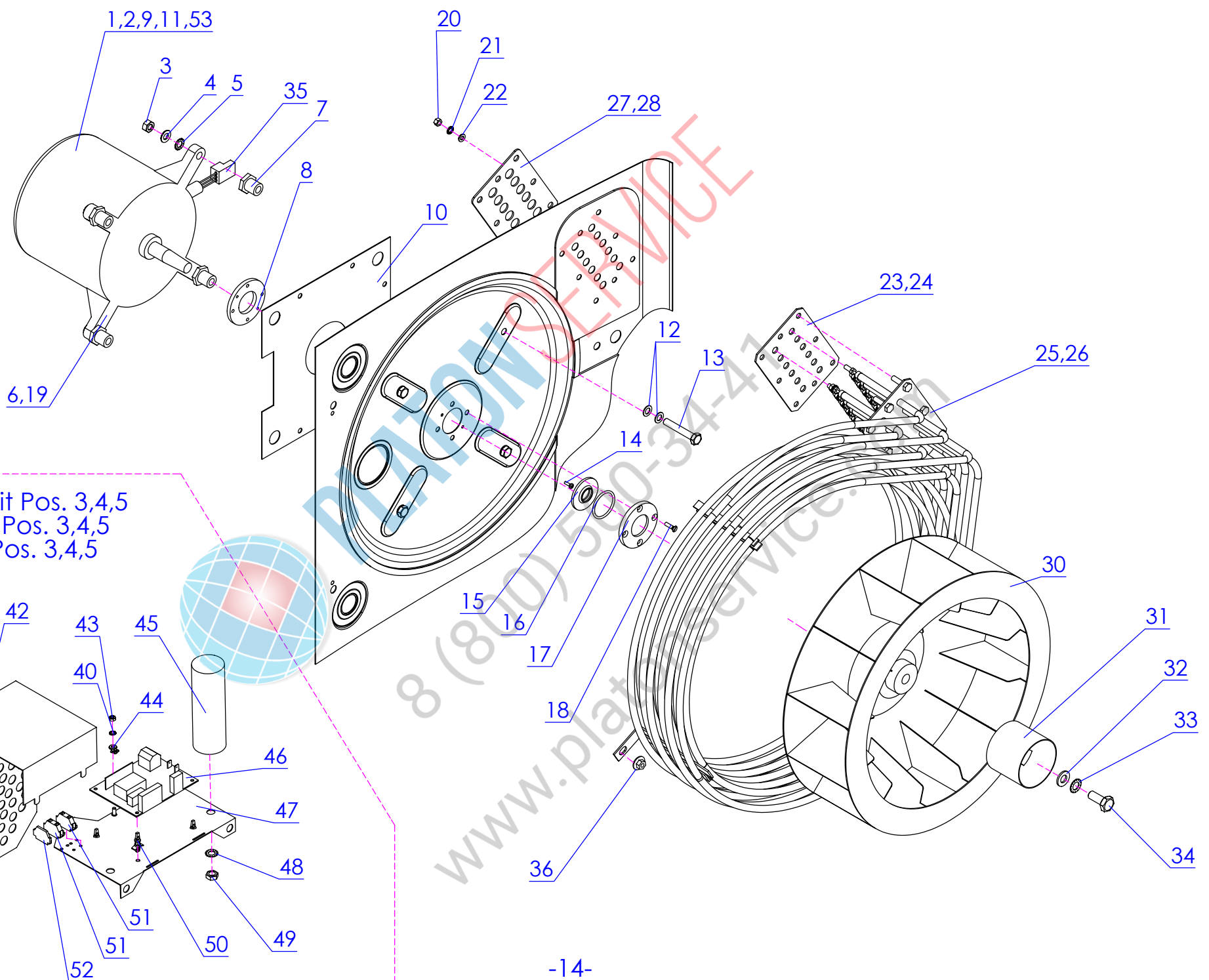
611 ab Geräte Nr. 456  
 From unit No. 456  
 A partir de l'appareil No. 456

1011 ab Geräte Nr. 366  
 From unit No. 366  
 A partir de l'appareil No. 366

2011 ab Geräte Nr. 152  
 From unit No.152  
 A partir de l'appareil No. 152







befestigt mit Pos. 3,4,5  
 fasten with Pos. 3,4,5  
 fixer avec Pos. 3,4,5

**MA /MB /Genius /Genius Gas /6-11 10-11 20-11**

Pos.	Artikel Nr.	Teile/Benennung	Genius Gas	Multimax A	Multimax B	Genius	Autoclean	6-11	10-11	20-11
1	742740	Motor L9 EB 50 4/8 polig 6/10/20-11			●	●	●	●	●	●
2	748501	Motor L9 EB 50 4-polig		●			●	●	●	●
3	e505033	6kt-Mutter ISO 4032 M8 V2A D	●			●	●	●	●	●
4	e508017	Scheibe DIN 125 A 8,4 V2A	●	●	●	●	●	●	●	●
5	e510016	Zahnscheibe DIN 6797 J8,4 V2A	●	●	●	●	●	●	●	●
6	e390077	Kühlrad für L9 Motor d2k Typ EB 100	●	●	●	●	●	●	●	●
7	743615	Motorabstandsbuchse 6/10-11 d2k	●	●	●	●	●	●	●	●
8	e412037	Wellendichtflansch A	●	●	●	●	●	●	●	●
9	765945	Motor L9-cw 4B3-4 polig d2k 61011	●			●	●	●	●	●
10	747785	Motorisulationsblech 611 1011 2	●	●	●	●	●	●	●	●
11	e316025	Drehzahlsensor Motor d2k	●	●	●	●	●	●	●	●
12	e427038	Kupferdichtung	●	●	●	●	●	●	●	●
13	749389	6kt-Schraube ISO 4017 M8x50 V2A	●	●	●	●	●	●	●	●
14	e500095	Linsenschraube DIN 7985 M3x10 V2A	●	●	●	●	●	●	●	●
15	e425063	Wellendichtring 16x41x3 L7	●	●	●	●	●	●	●	●
16	e425066	O-Ring 34,59x2,62 Viton	●	●	●	●	●	●	●	●
17	e412089	Wellendichtflansch E	●	●	●	●	●	●	●	●
18	e500130	Senkschraube DIN 965 M4x16 V2A	●	●	●	●	●	●	●	●
19	e500203	Gewindestift DIN 914 M4x8 V2A	●	●	●	●	●	●	●	●
20	e505024	6kt-Mutter ISO 4032 M5 V2A D	●	●	●	●	●	●	●	●
21	e510014	Zahnscheibe DIN 6797 J5,3 V2A	●	●	●	●	●	●	●	●
22	e508002	Scheibe DIN 125 A 5,3 V2A	●	●	●	●	●	●	●	●
23	749451	Dichtung Heizkörper d2k 1011 2	●	●	●	●	●	●	●	●
24	749427	Dichtung Heizkörper d2k 611	●	●	●	●	●	●	●	●
25	742414	Heizkörper 10.5 KW 6-11 d2k		●	●	●	●	●	●	●
26	742422	Heizkörper 21,6 KW 10-11 20-11		●	●	●	●	●	●	●
27	757993	Gegenflansch Heizkörper d2k 1011		●	●	●	●	●	●	●
28	757985	Gegenflansch Heizkörper d2k 611	●	●	●	●	●	●	●	●
30	743372	Lüfferrad 350x110 6/10/20-11	●	●	●	●	●	●	●	●
31	e412075	Verteilerhülse Dampferze	●	●	●	●	●	●	●	●
32	e508014	Scheibe DIN 125 A 10,5 V2A	●	●	●	●	●	●	●	●
33	e510017	Zahnscheibe DIN 6797 J 10,5 V2A	●	●	●	●	●	●	●	●
34	749397	6kt-Schraube ISO 4017 M10 x 25 V	●	●	●	●	●	●	●	●
35	749281	Stecker 3-polig gerade	●	●	●	●	●	●	●	●
36	e505117	Scheibenmutter M5 V2A		●	●	●	●	●	●	●
39	e500098	Linsenschraube DIN 7985 M4x10 V2A	●			●	●	●	●	●
40	e510013	Zahnscheibe DIN 6797 J4,3 V2A	●			●	●	●	●	●
41	e508012	Scheibe DIN 125 A 4,3 V2A	●			●	●	●	●	●

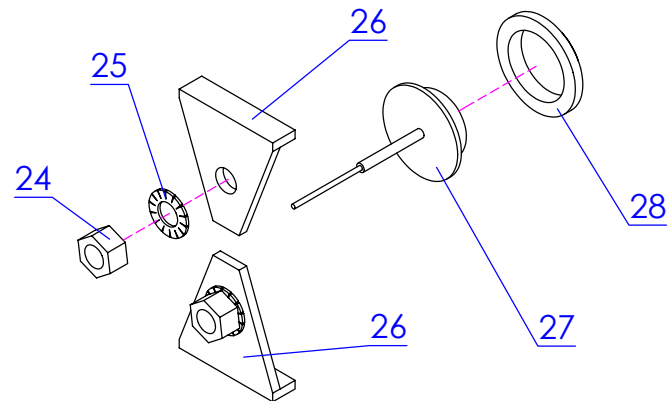
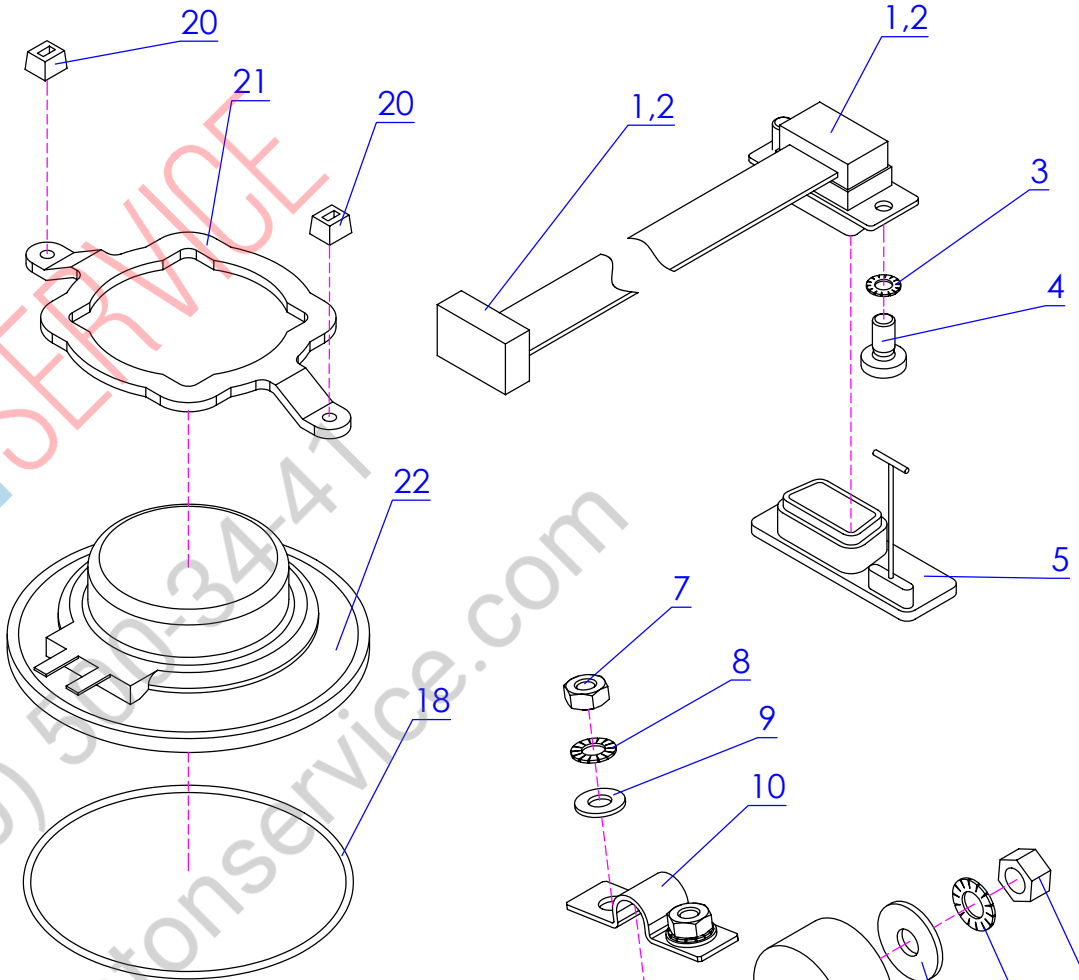
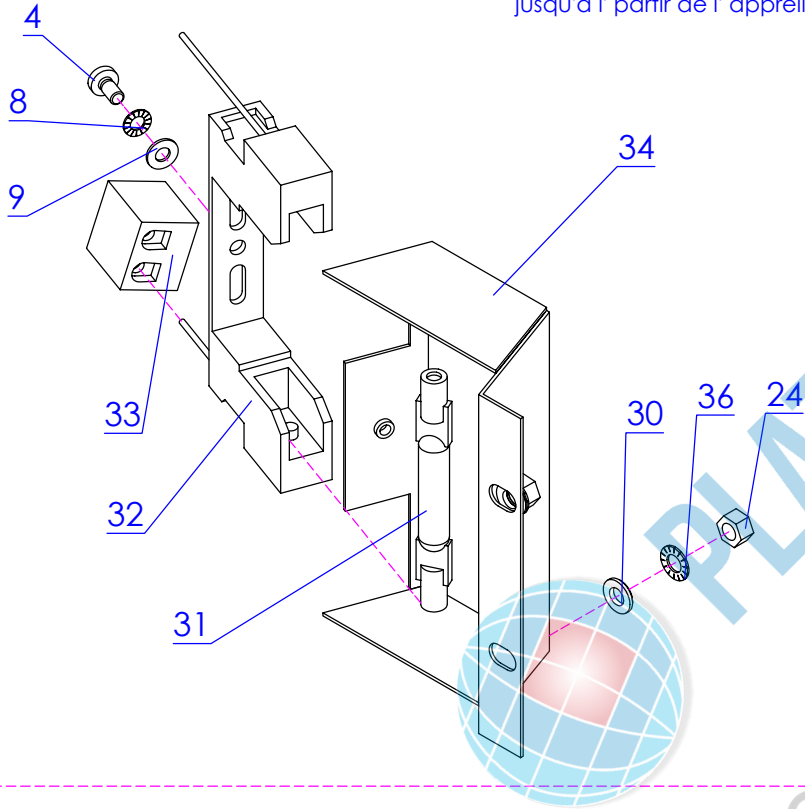
Pos.	Artikel Nr.	Teile/Benennung	Genius Gas	Multimax A	Multimax B	Genius	Autoclean	6-11	10-11	20-11
42	768391	Abdeckung Platine d2k Gas	●				●	●	●	●
43	e505031	6kt-Mutter ISO 4032 M4 V2A D	●				●	●	●	●
44	e362136	MS-Erdungszeichen	●				●	●	●	●
45	765678	Motorkondensator 25 uF 280 V	●				●	●	●	●
46	743992	Gasfeuerungsautomat d2k	●				●	●	●	●
46	743992	Gasfeuerungsautomat d2k gekapselt b	●				●	●	●	●
47	765961	Elektroblech d2k 61011 Gasfeuerur	●				●	●	●	●
48	e510016	Zahnscheibe DIN 6797 J8,4 V2A	●				●	●	●	●
49	e505033	6kt-Mutter ISO 4032 M8 V2A D	●				●	●	●	●
50	749834	Abstandshalter f. Platine	●				●	●	●	●
51	e371041	Klemme 2-Leiter grau mit Flansch	●				●	●	●	●
52	e371039	Abschlußplatte m. Rastfuß	●				●	●	●	●
53	765945	Motor L9-cw 4B3-4 polig d2k 61011	●				●	●	●	●
####	755761	Sternbrücke Heizung 2,5 sw 120		●	●	●	●	●	●	●
####	755788	Sternbrücke Heizung 4/sw 150 m		●	●	●	●	●	●	●
####	755796	Sternbrücke Heizung 6/sw 200 m		●	●	●	●	●	●	●
####	753556	KB Heizung d2k 611 Multimax A		●			●	●		
####	753564	KB Heizung d2k 611 Multimax B	●		●	●	●	●		
####	753572	KB Heizung d2k 1011 Multimax A		●			●		●	
####	753580	Kb Heizung 10/11 d2k Multimax B	●		●	●	●		●	
####	755095	Kabelbaum Heizung d2k 2011 A		●			●			●
####	753599	KB Heizung d2k 2011 B/Gei	●		●	●	●			●

Achtung! Aufbauänderung siehe Seite 26  
Attention! Modified construction see page 26  
Attention! Construction modifiée voir page 26

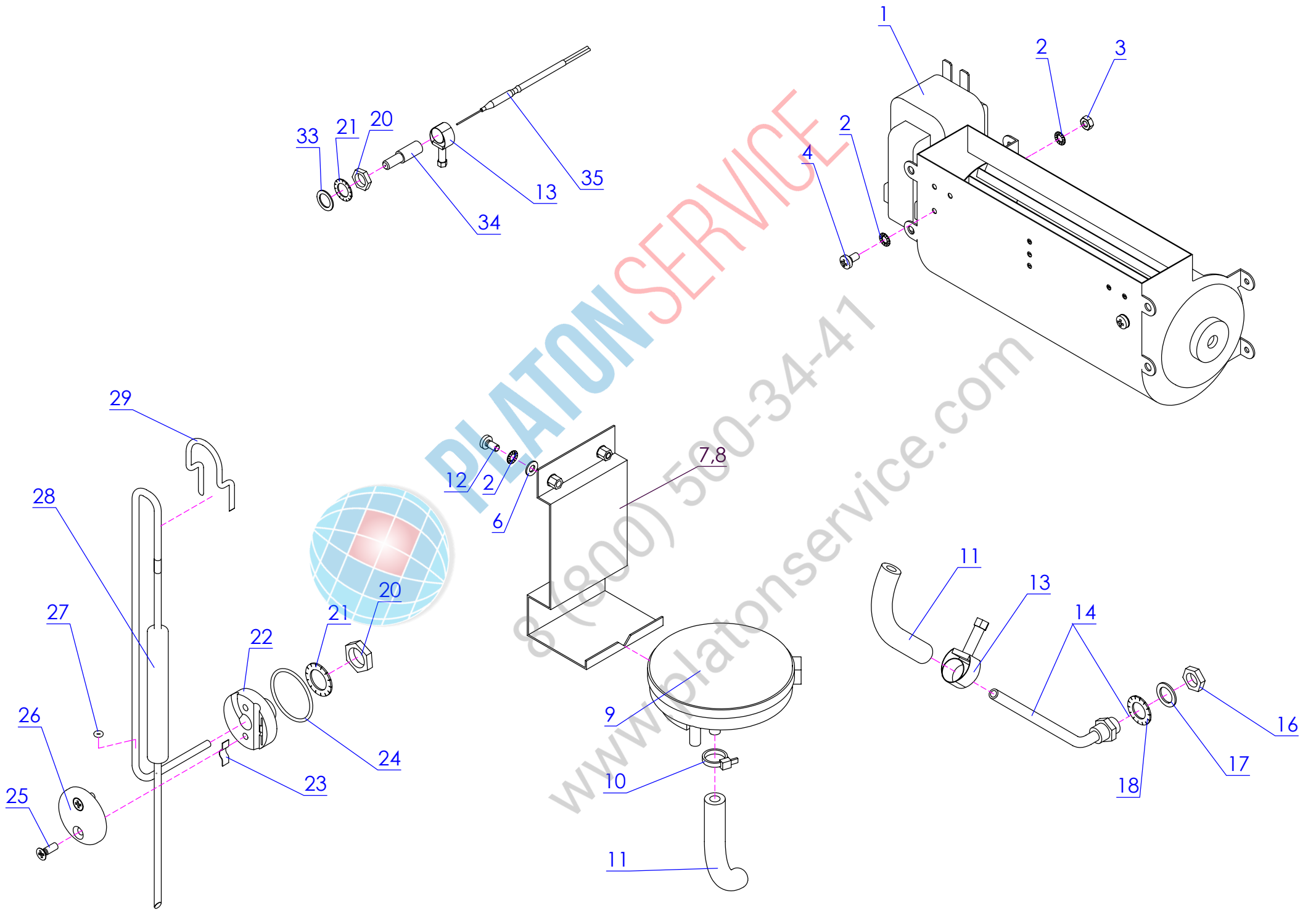
611 bis Geräte Nr. 227  
Up to unit No. 227  
jusqu'à l' partir de l'appreil No. 227

1011 bis Geräte Nr. 188  
Up to unit No. 188  
jusqu'à l' partir de l'appreil No. 188

2011 bis Geräte Nr. 109  
Up to unit No. 109  
jusqu'à l' partir de l' appareil No. 109







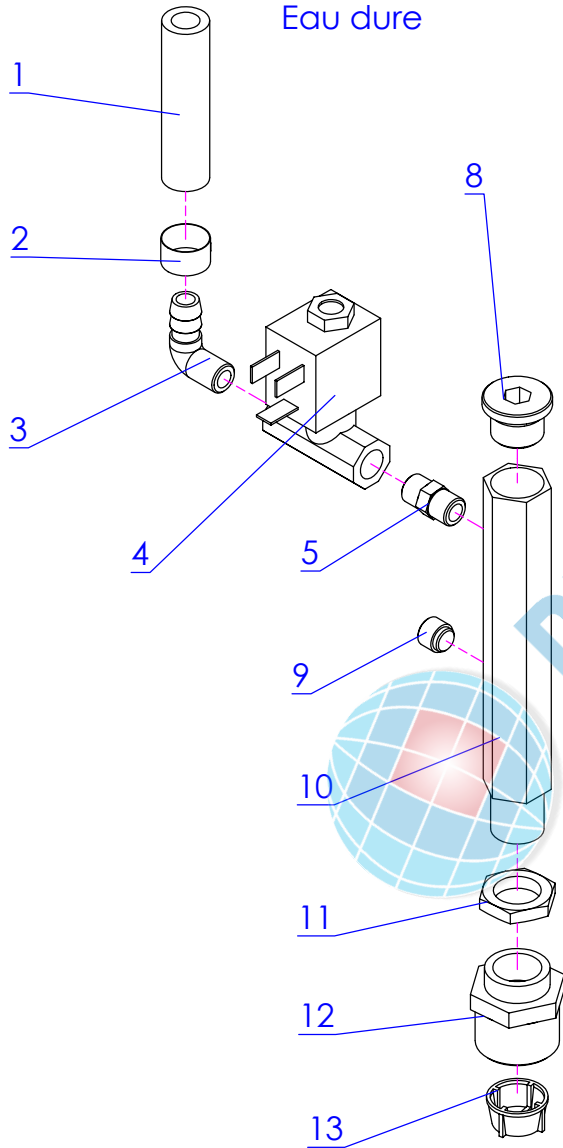


**MA /MB /Genius /Genius Gas /6-11 10-11 20-11**

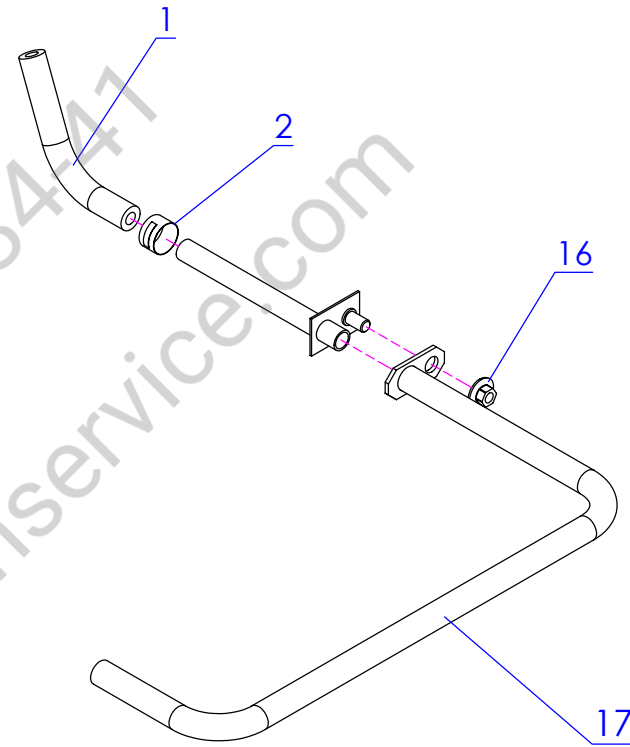
Pos.	Artikel Nr.	Teile/Benennung	Genius Gas	Multimax A	Multimax B	Genius	Autoclean	6-11	10-11	20-11
1	e390023	Querstromgebläse 180mm	●	●	●	●	●			●
2	e510013	Zahnscheibe DIN 6797 J4,3 V2A	●	●	●	●	●	●	●	●
3	e505031	6kt-Mutter ISO 4032 M4 V2A D	●	●	●	●	●	●	●	●
4	e500091	Linsenschraube DIN 7985 M4x8 V2A	●	●	●	●	●	●	●	●
6	e508012	Scheibe DIN 125 A 4,3 V2A	●	●	●	●	●	●	●	●
7	745626	Halter d2k 61011 Differenzdr	●	●	●	●	●	●	●	
8	757918	Halter d2k 2011 1221 2021 Differenzdr	●	●	●	●	●			●
9	752479	Differenzdrucksensor d2k	●	●	●	●	●	●	●	●
10	e422040	Kabelbinder natur 160x2.5	●	●	●	●	●	●	●	●
11	e444055	Silikonschlauch 6x3 transparent	●	●	●	●	●	●	●	●
12	e500091	Linsenschraube DIN 7985 M4x8 V2A	●	●	●	●	●	●	●	●
13	e422017	Schlauchschelle D 14	●	●	●	●	●	●	●	●
14	748919	Einschraubtülle Differenzdr	●	●	●	●	●	●	●	●
16	e505102	Mutter G 1/8	●	●	●	●	●	●	●	●
17	e427020	Dichtung Cu Heizkörper D15 d10 h1	●	●	●	●	●	●	●	●
18	e510017	Zahnscheibe DIN 6797 J 10,5 V2A	●	●	●	●	●	●	●	●
20	e505045	Mutter 1/4"	●	●	●	●	●	●	●	●
21	e510018	Zahnscheibe DIN 6797 J 12,5 V2A	●	●	●	●	●	●	●	●
22	743356	Halterung Kerntemperatur Teil 2 dK2	●	●	●	●	●	●	●	●
23	743364	Feder Halterung Kerntempe	●	●	●	●	●	●	●	●
24	743585	O-Ring 29,87 x 1.78 Silikon d2k	●	●	●	●	●	●	●	●
25	e500130	Senkschraube DIN 965 M4x16 V2A	●	●	●	●	●	●	●	●
26	743348	Halterung Kerntemperatur Teil 1 d2k	●	●	●	●	●	●	●	●
27	e425020	O-Ring 3,68x1,78 VITON	●	●	●	●	●	●	●	●
28	752363	Kerntemperaturfühler d2k L 3500 mm	●	●	●	●	●	●	●	●
29	745464	Schutzsieb NiCrNi Fühler d2k mit Büg	●	●	●	●	●	●	●	●
33	e427059	Dichtring CU vernickelt 13 x 19 x 1	●	●	●	●	●	●	●	●
34	e410013	Tefloneinsatz für NiCrNi F	●	●	●	●	●	●	●	●
35	e316004	Thermoelement-Fühler Ni-Cr-Ni MI	●	●	●	●	●	●	●	●
####	753947	KB Sensor d2k 61011	●	●	●	●	●	●	●	●
####	e304354	KB Sensor d2k 2011 C	●			●	●			●

Pos.	Artikel Nr.	Teile/Benennung	Genius Gas	Multimax A	Multimax B	Genius	Autoclean	6-11	10-11	20-11

Hartwasser  
Hard water  
Eau dure

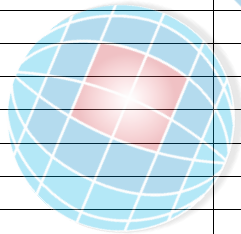


PLATON SERVICE  
8 (800) 500-3447  
www.platonservice.com



# MA /MB /Genius /Genius Gas /6-11 10-11 20-11

Pos.	Artikel Nr.	Teile/Benennung	Genius Gas	Multimax A	Multimax B	Genius	Autoclean	6-11	10-11	20-11
1	e444050	Siliconschlauch 9,0x3,0mm	●		●	●	●	●	●	●
2	e422017	Schlauchschelle D 14	●		●	●	●	●	●	●
3	e440045	Winkelstutzen 9 mm Ansc	●		●	●	●	●	●	●
4	e436040	Magnetventil/Modell 2000 KD-Ersatz=	●		●	●	●	●	●	●
5	e440156	Doppelnippel kegelig 1/8K	●		●	●		●	●	●
8	754498	Verschlußschraube 3/8"	●		●	●		●	●	●
9	e440101	Verschlußschraube 1/8 "	●		●	●		●	●	●
10	779660	Standrohr d2k neutral	●		●	●		●	●	●
11	e505057	Mutter 3/8" 6kt SW 22 4,5 Ms verr	●		●	●	●	●	●	●
12	e440039	Reduzierstück A 3/4" I 3/8"	●		●	●	●	●	●	●
13	e418017	Schmutzsieb	●		●	●	●	●	●	●
16	e505117	Scheibenmutter M5 V2A	●		●	●	●	●	●	●
17	743267	Wasserzulaufrohr 6/10/20-11	●		●	●	●	●	●	●



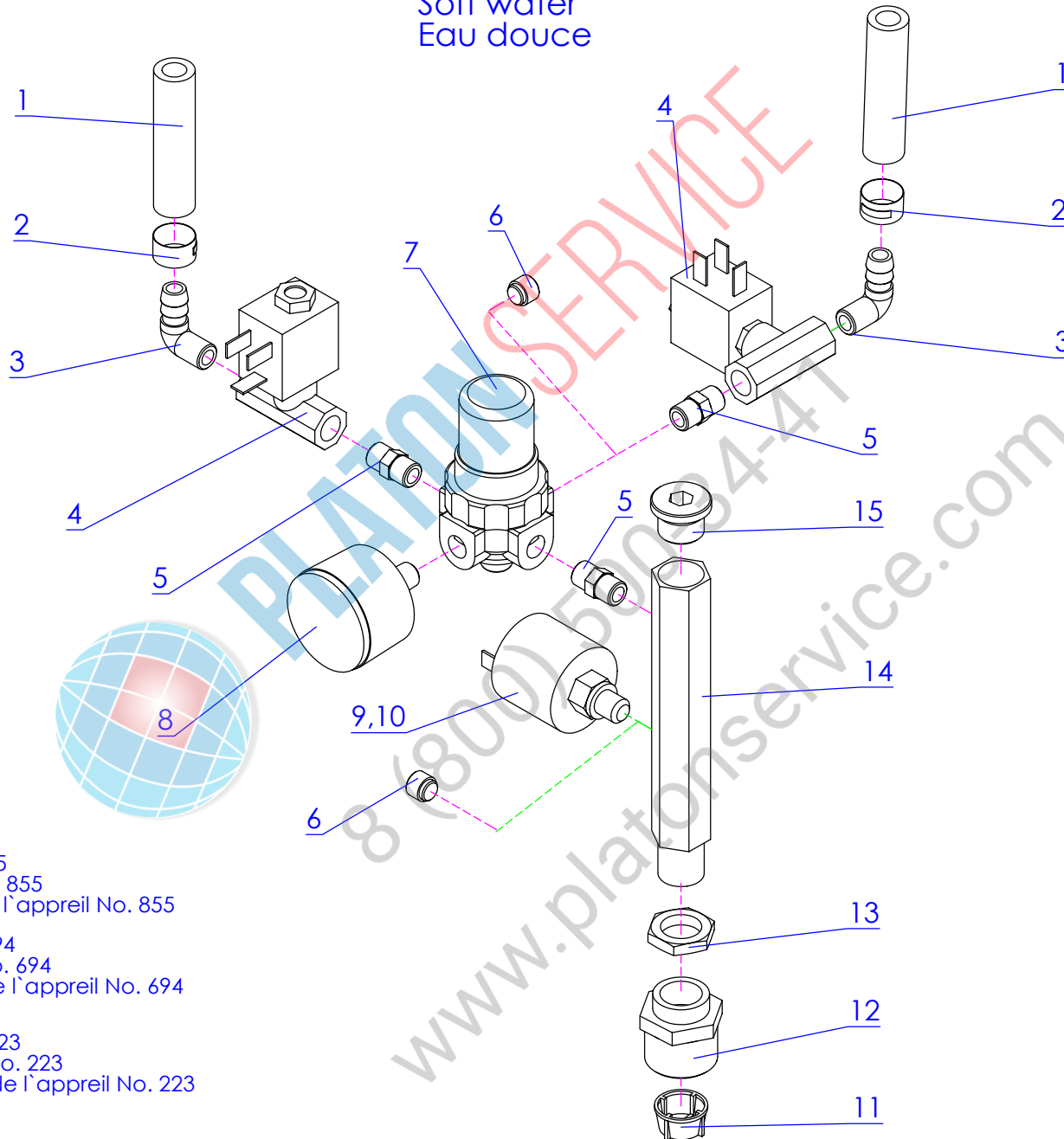
PLATON SERVICE

8 (800) 500-34-41

www.platonservice.com

Pos.	Artikel Nr.	Teile/Benennung	Genius Gas	Multimax A	Multimax B	Genius	Autoclean	6-11	10-11	20-11

Weichwasser  
Soft water  
Eau douce



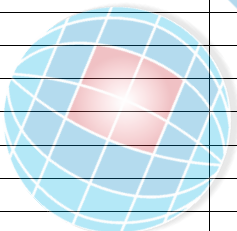
611 Pos. 9 ab Geräte Nr. 855  
Part No. 9 From unit No. 855  
Pièce No. 9 A partir de l'appareil No. 855

1011 Pos. 9 ab Geräte Nr. 694  
Part No. 9 From unit No. 694  
Pièce No. 9 A partir de l'appareil No. 694

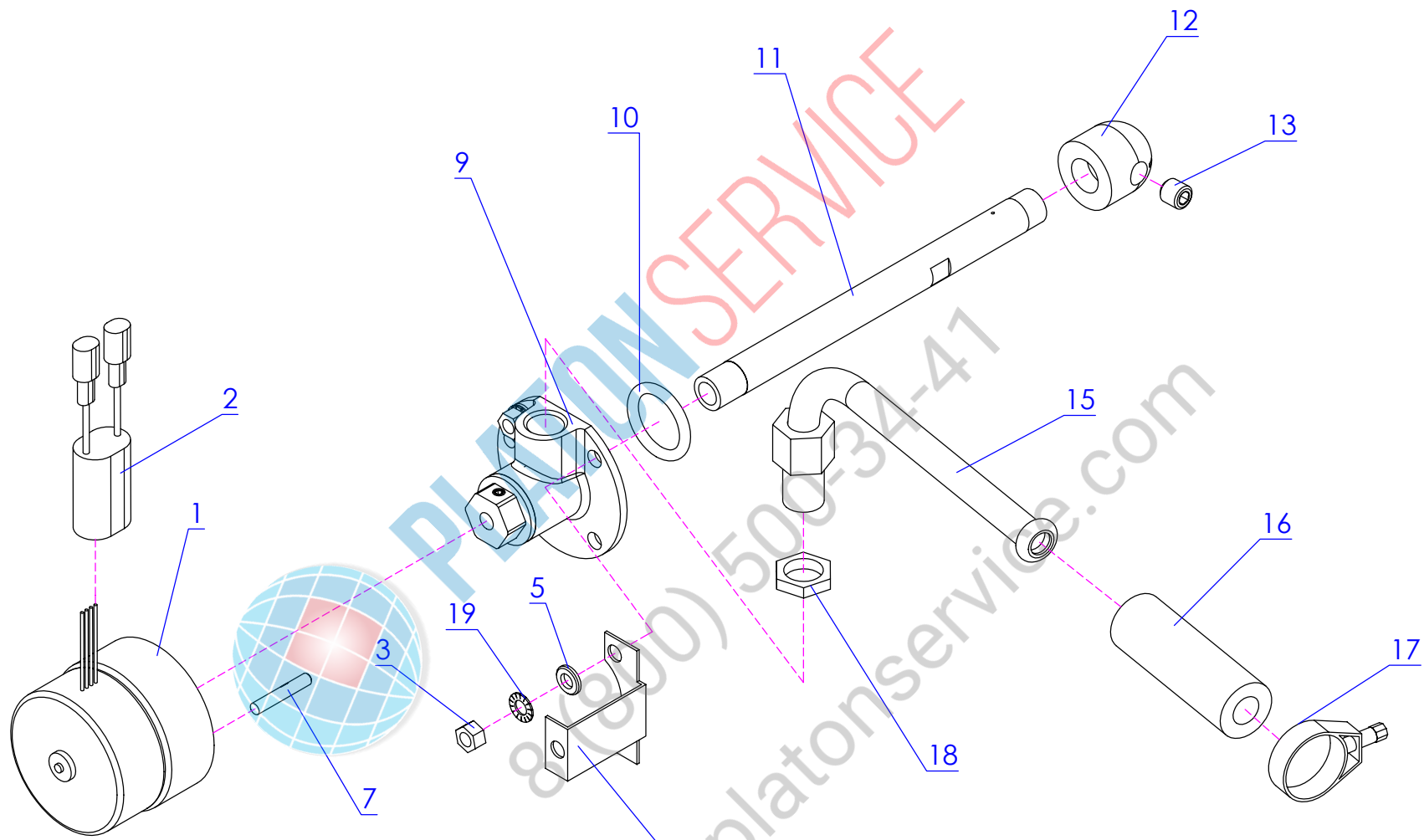
2011 Pos. 9 ab Geräte Nr. 223  
Part No. 9 From unit No. 223  
Pièce No. 9 A partir de l'appareil No. 223

**MA /MB /Genius /Genius Gas /6-11 10-11 20-11**

Pos.	Artikel Nr.	Teile/Benennung	Genius Gas	Multimax A	Multimax B	Genius	Autoclean	6-11	10-11	20-11
1	e444050	Siliconschlauch 9,0x3,0mm	●	●	●	●		●	●	●
2	e422017	Schlauchschelle D 14	●	●	●	●		●	●	●
3	e440045	Winkelstutzen 9 mm Anschl.	●	●	●	●		●	●	●
4	e436040	Magnetventil/Modell 2000 KD-Ersatz=	●	●	●	●		●	●	●
5	e440156	Doppelnippel kegelig 1/8K	●	●	●	●		●	●	●
6	e440101	Verschlußschraube 1/8 "		●				●	●	
7	e598198	Umbausatz Druckminderer mit Montag	●	●	●	●		●	●	●
8	e348009	Manometer 0-4,0 bar	●	●	●	●		●	●	●
9	e598189	Umbausatz Druckschalter KD-Ersatz=	●		●	●				●
10	772305	Druckschalter 10 bar AC 1/8" kegelig	●		●	●				●
11	e418017	Schmutzsieb	●	●	●	●		●	●	●
12	e440039	Reduzierstück A 3/4" I 3/8	●	●	●	●		●	●	●
13	e505057	Mutter 3/8" 6kt SW 22 4,5 Ms verr	●	●	●	●		●	●	●
14	779660	Standrohr d2k neutral	●	●	●	●		●	●	●
15	754498	Verschlußschraube 3/8"	●	●	●	●		●	●	●

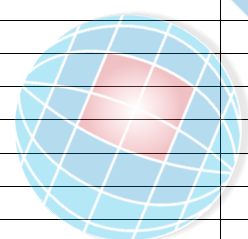


Pos.	Artikel Nr.	Teile/Benennung	Genius Gas	Multimax A	Multimax B	Genius	Autoclean	6-11	10-11	20-11



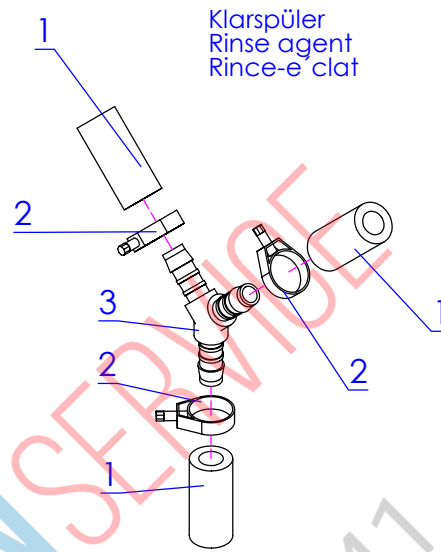
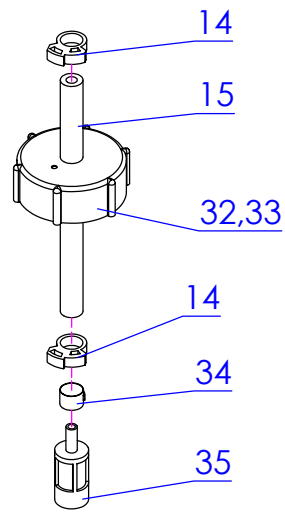
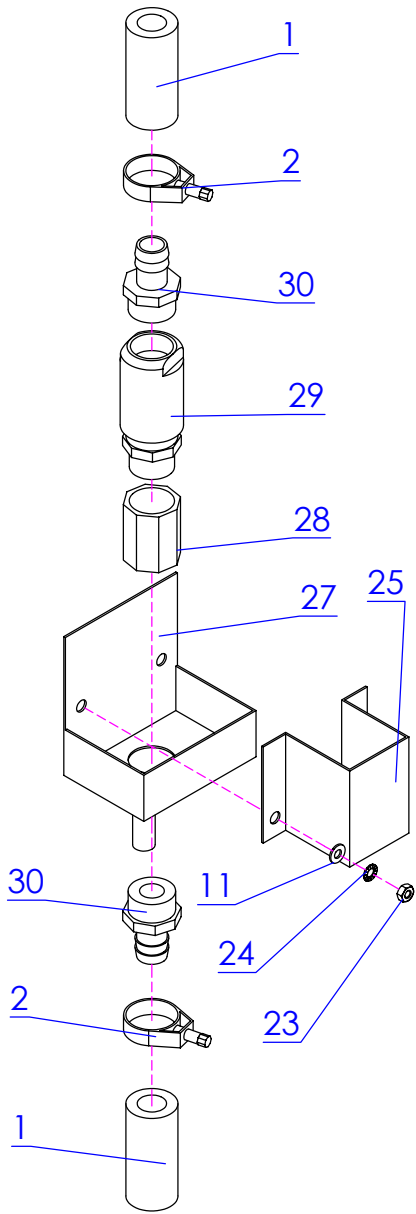
### MA /MB /Genius /Genius Gas /6-11 10-11 20-11

Pos.	Artikel Nr.	Teile/Benennung	Genius Gas	Multimax A	Multimax B	Genius	Autoclean	6-11	10-11	20-11
1	e600354	VBG Antriebsmotor Autoclean	●		●	●	●	●	●	●
2	e308065	Kondensator 0,27 microf	●		●	●	●	●	●	●
3	e505024	6kt-Mutter ISO 4032 M5 V2A D	●		●	●	●	●	●	●
4	e510014	Zahnscheibe DIN 6797 J5,3 V2A	●		●	●	●	●	●	●
5	e508002	Scheibe DIN 125 A 5,3 V2A	●		●	●	●	●	●	●
6	753858	Halter Getriebemotor Autoclean	●		●	●	●	●	●	●
7	e500211	Gewindestift DIN 553 M4 x 25 V2	●		●	●	●	●	●	●
9	e600343	VBG Achse/Nabe Autoclean NUR MON	●		●	●	●	●	●	●
10	e425183	O-Ring 23,4x3,53 Viton	●		●	●	●	●	●	●
11	e442225	Düsenrohr Auto Clean Garraum 1/	●		●	●	●	●	●	●
12	e438025	Hauptdüse Autoclean Garraum 1/	●		●	●	●	●	●	●
13	e500268	Gewindestift DIN 913 M8x8 V2A	●		●	●	●	●	●	●
15	e442227	Wasserzulaufrohr Autoclean	●		●	●	●	●	●	●
16	e444058	Dampfschlauch 10x5 EPDM blau	●		●	●	●	●	●	●
17	e422073	Schlauschelle CrNi D 25	●	●	●	●	●	●	●	●
18	e505045	Mutter 1/4"	●	●	●	●	●	●	●	●

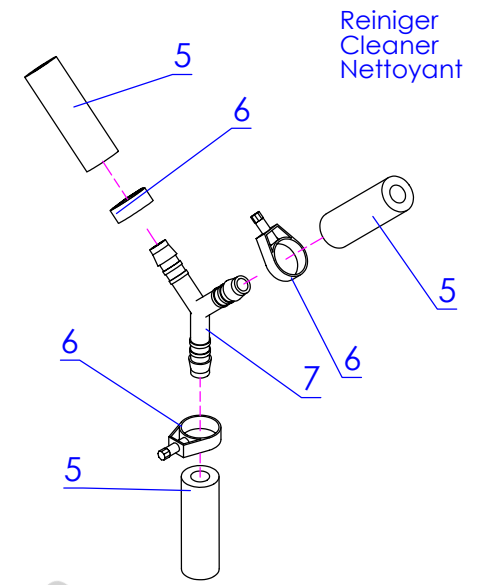


Pos.	Artikel Nr.	Teile/Benennung	Genius Gas	Multimax A	Multimax B	Genius	Autoclean	6-11	10-11	20-11





Klarspüler  
Rinse agent  
Rince-e'clat



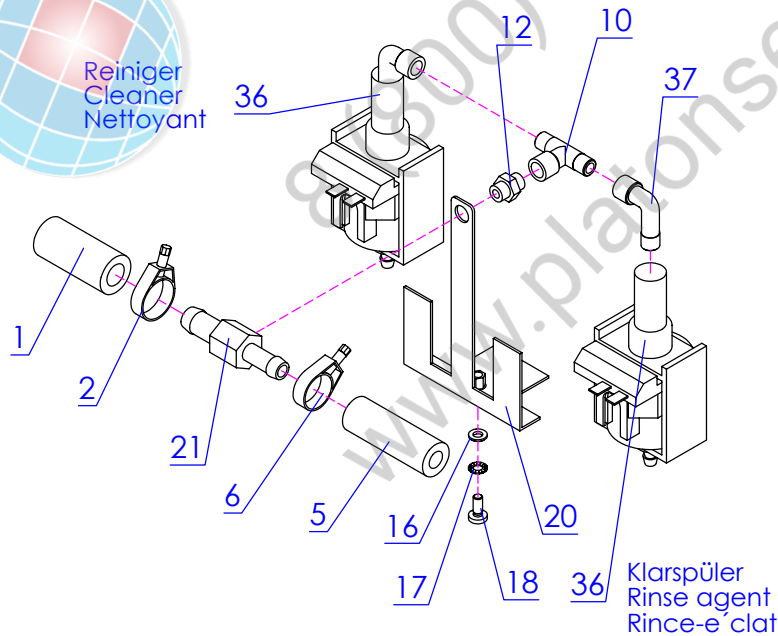
Reiniger  
Cleaner  
Nettoyant

611 ab Geräte Nr. 789  
From unit No. 789  
A partir de l'appareil No. 789  
1011 ab Geräte Nr. 641  
From unit No. 641  
A partir de l'appareil No. 641  
2011 ab Geräte Nr. 218  
From unit No. 218  
A partir de l'appareil No. 218

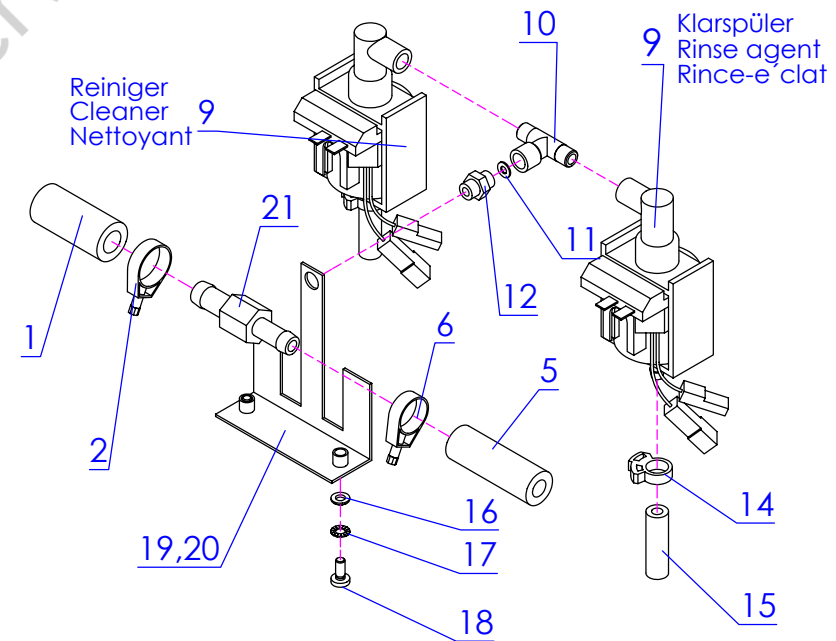
611 bis Geräte Nr. 788  
Upto unit No. 788  
jusqu'à partir de e'appareil No. 788  
1011 bis Geräte Nr. 640  
Part Upto unit No. 640  
jusqu'à partir de e'appareil No. 640  
2011 bis Geräte Nr. 217  
Upto unit No. 217  
jusqu'à partir de e'appareil No. 217



Reiniger  
Cleaner  
Nettoyant



Klarspüler  
Rinse agent  
Rince-e'clat



Reiniger  
Cleaner  
Nettoyant

Klarspüler  
Rinse agent  
Rince-e'clat

**MA /MB /Genius /Genius Gas /6-11 10-11 20-11**

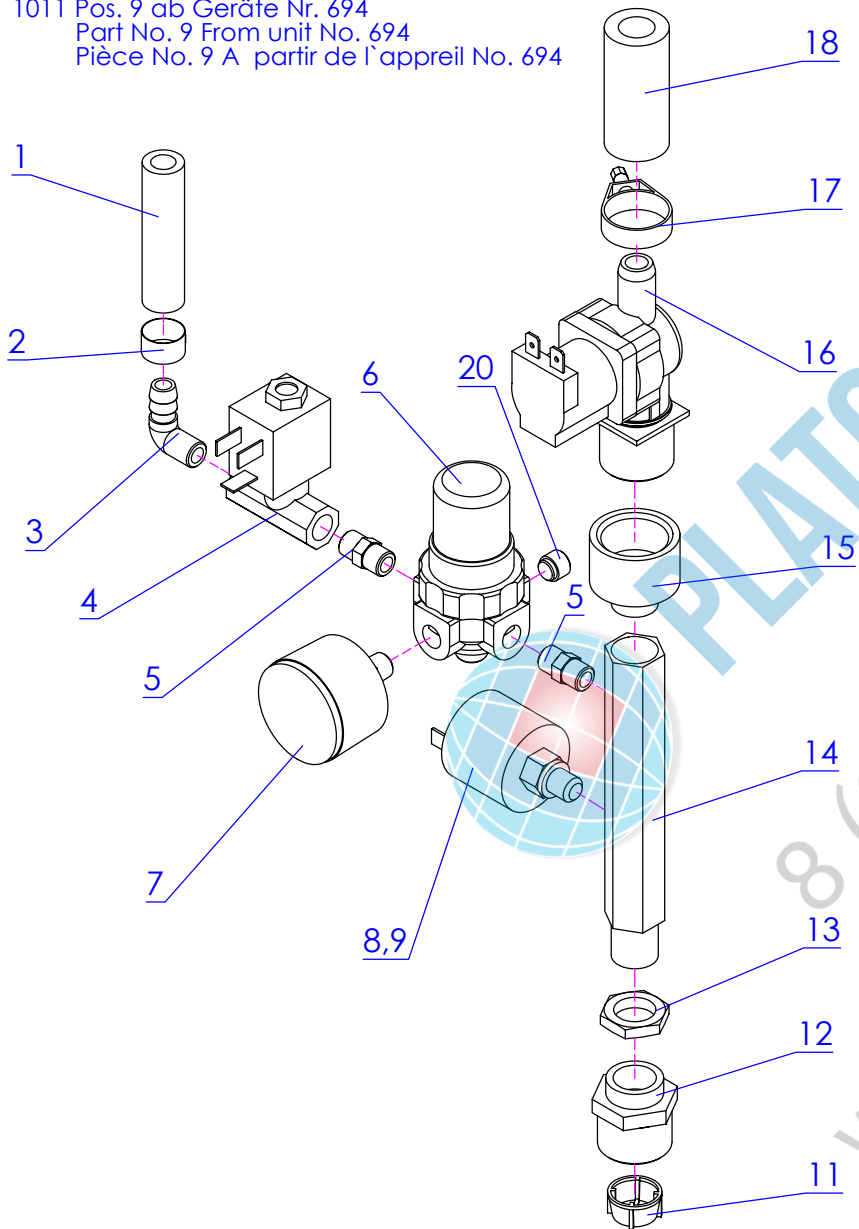
Pos.	Artikel Nr.	Teile/Benennung	Genius Gas	Multimax A	Multimax B	Genius	Autoclean	6-11	10-11	20-11
1	753661	Dampfschlauch 13x5 EPDM blau	●	●	●	●	●	●	●	●
2	e422073	Schlauchschele CrNi D 25	●	●	●	●	●	●	●	●
3	e440158	Y-Schlauchverbindungs- stutzen 10r	●	●	●	●	●	●	●	●
5	e444058	Dampfschlauch 10x5 EPDM blau	●	●	●	●	●	●	●	●
6	e422020	Schlauchschele NS 22	●	●	●	●	●	●	●	●
7	e440144	Y-Schlauchverbindungs- stutzen f. S	●	●	●	●	●	●	●	●
9	e434019	Schwingkolbenpumpe Autocl KD-Ersatz=	●	●	●	●	●	●	●	●
10	e440048	T-Stück (kegelig)	●	●	●	●	●	●	●	●
11	e508012	Scheibe DIN 125 A 4,3 V2A	●	●	●	●	●	●	●	●
12	e440092	Doppelnippel G 1/8	●	●	●	●	●	●	●	●
14	766747	Schnappschele 12,3	●	●	●	●	●	●	●	●
15	e444056	PVC-Schlauch d=6, D=12 m. Gewebe	●	●	●	●	●	●	●	●
16	e508002	Scheibe DIN 125 A 5,3 V2A	●	●	●	●	●	●	●	●
17	e510014	Zahnscheibe DIN 6797 J5,3 V2A	●	●	●	●	●	●	●	●
18	e500106	Linsenschraube DIN 7985 M5x12 V2A	●	●	●	●	●	●	●	●
19	753904	Haltewinkel Autoclean Schwingkol	●	●	●	●	●	●	●	●
20	748889	Haltewinkel d2k 2011 Schwingkol	●	●	●	●	●	●	●	●
21	753890	Y-Verbindungsstück Autoclean	●	●	●	●	●	●	●	●
23	e505031	6kt-Mutter ISO 4032 M4 V2A D	●	●	●	●	●	●	●	●
24	e510013	Zahnscheibe DIN 6797 J4,3 V2A	●	●	●	●	●	●	●	●
25	e483257	Spritzschutz Autoclean	●	●	●	●	●	●	●	●
27	753424	Auffangwanne Autoclean	●	●	●	●	●	●	●	●
28	e440147	Muffe 1/2"	●	●	●	●	●	●	●	●
29	753416	Rohrbelüfter m. Rückfluß- verhinde	●	●	●	●	●	●	●	●
30	e440146	Schlauchtülle 12mm-1/2"	●	●	●	●	●	●	●	●
32	e407091	Kanisterdeckel DN 50 rot d2k	●	●	●	●	●	●	●	●
33	e407092	Kanisterdeckel DN 50 blau	●	●	●	●	●	●	●	●
34	e422071	Spannschele NW 12	●	●	●	●	●	●	●	●
35	700827	Ansaugsieb ED	●	●	●	●	●	●	●	●
36	772550	Schwingkolbenpumpe Autoclean g	●	●	●	●	●	●	●	●
37	773719	Winkel-Stück G1/8	●	●	●	●	●	●	●	●

Pos.	Artikel Nr.	Teile/Benennung	Genius Gas	Multimax A	Multimax B	Genius	Autoclean	6-11	10-11	20-11

6-11,10-11

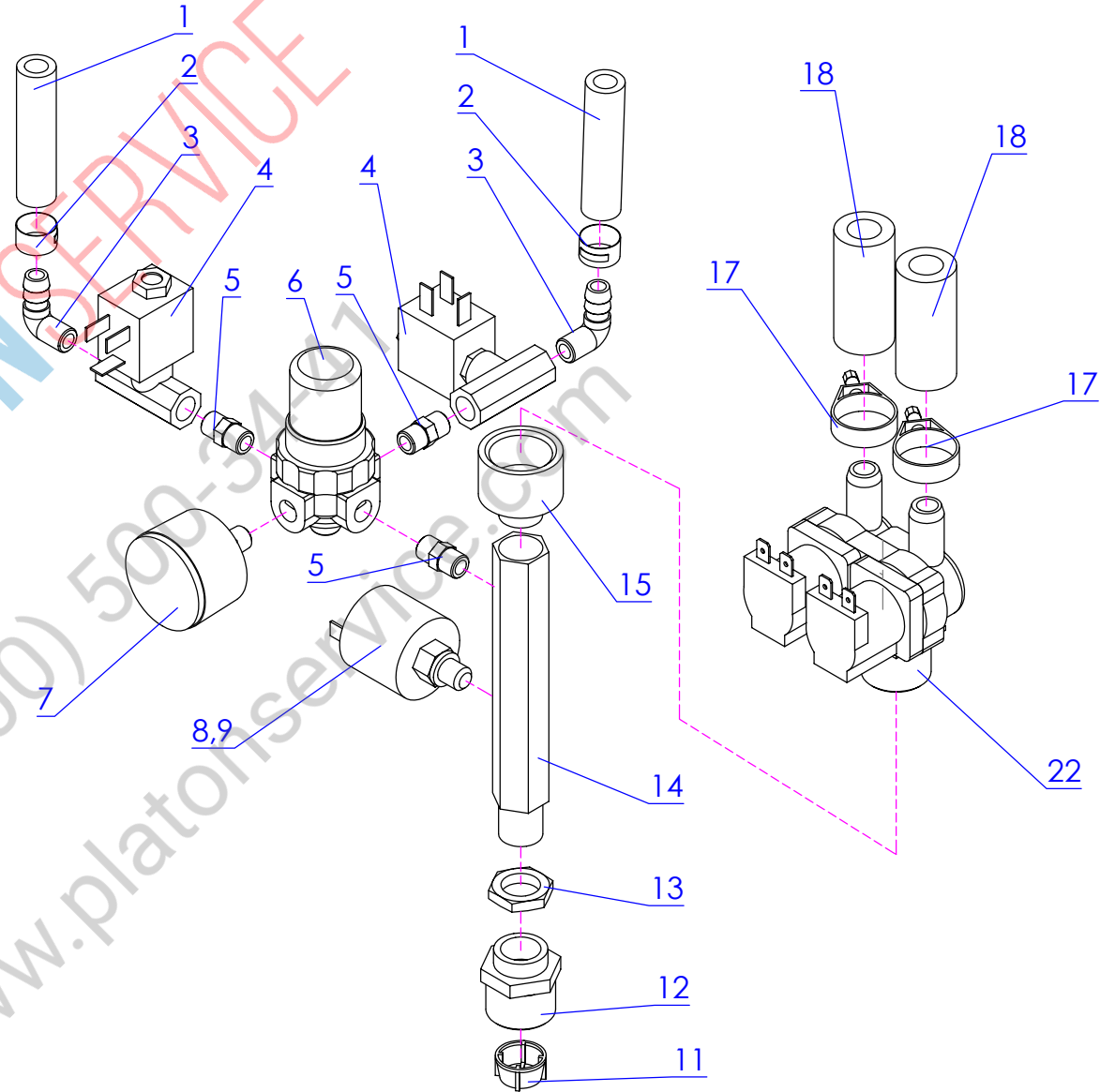
611 Pos. 9 ab Geräte Nr. 855  
 Part No. 9 From unit No. 855  
 Pièce No. 9 A partir de l'appareil No. 855

1011 Pos. 9 ab Geräte Nr. 694  
 Part No. 9 From unit No. 694  
 Pièce No. 9 A partir de l'appareil No. 694



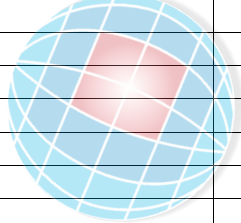
20-11

2011 Pos. 9 ab Geräte Nr. 223  
 Part No. 9 From unit No. 223  
 Pièce No. 9 A partir de l'appareil No. 223



**MA/MB/Genius/Genius Gas/ 6-11 10-11 20-11**

Pos.	Artikel Nr.	Teile/Benennung	Genius Gas	Multimax A	Multimax B	Genius	Autoclean	6-11	10-11	20-11
1	e444050	Siliconschlauch 9,0x3,0mm	●		●	●	●	●	●	●
2	e422017	Schlauchschelle D 14	●		●	●	●	●	●	●
3	e440045	Winkelstutzen 9 mm Ansch	●		●	●	●	●	●	●
4	e436040	Magnetventil/Modell 2000 KD-Ersatz=	●		●	●	●	●	●	●
5	e440156	Doppelnippel kegelig 1/8K	●		●	●	●	●	●	●
6	e598198	Umbausatz Druckminderer mit Montag	●		●	●	●	●	●	●
7	e348009	Manometer 0-4,0 bar	●		●	●	●	●	●	●
8	e598189	Umbausatz Druckschalter KD-Ersatz=	●		●	●	●	●	●	●
9	772305	Druckschalter 10 bar AC 1/8" kegelig	●		●	●	●	●	●	●
11	e418017	Schmutzsieb	●		●	●	●	●	●	●
12	e440039	Reduzierstück A 3/4" I 3/8	●		●	●	●	●	●	●
13	e505057	Mutter 3/8" 6kt SW 22 4,5 Ms verr	●		●	●	●	●	●	●
14	779660	Standrohr d2k neutral	●		●	●	●	●	●	●
15	e440155	Reduzierstück 3/8x3/4	●		●	●	●	●	●	●
16	e436032	Magnetventil 1-fach 180 G Autoclean I	●		●	●	●	●	●	●
17	e422073	Schlauchschelle CrNi D 25	●		●	●	●	●	●	●
18	753661	Dampfschlauch 13x5 EPDM blau	●		●	●	●	●	●	●
20	e440101	Verschlußschraube 1/8 "	●		●	●	●	●	●	●
22	e436033	Magnetventil 2-fach 180 G Autoclean I	●		●	●	●			●

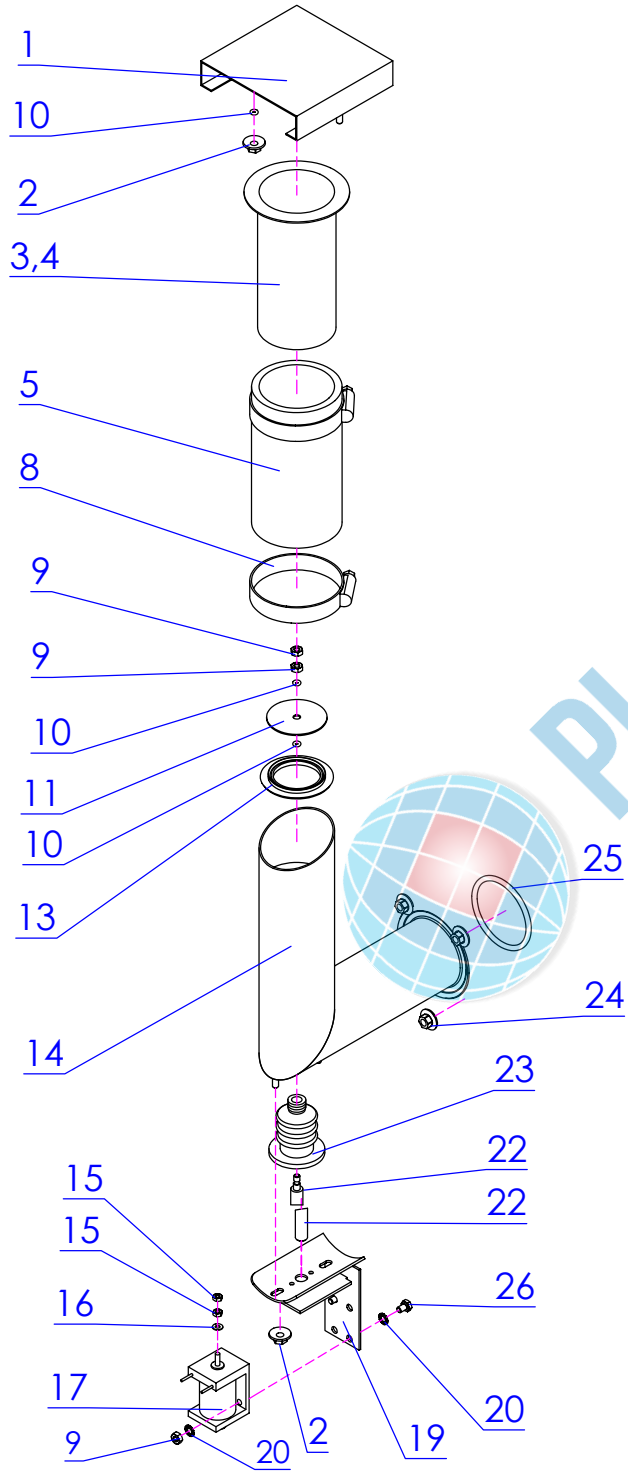


Pos.	Artikel Nr.	Teile/Benennung	Genius Gas	Multimax A	Multimax B	Genius	Autoclean	6-11	10-11	20-11

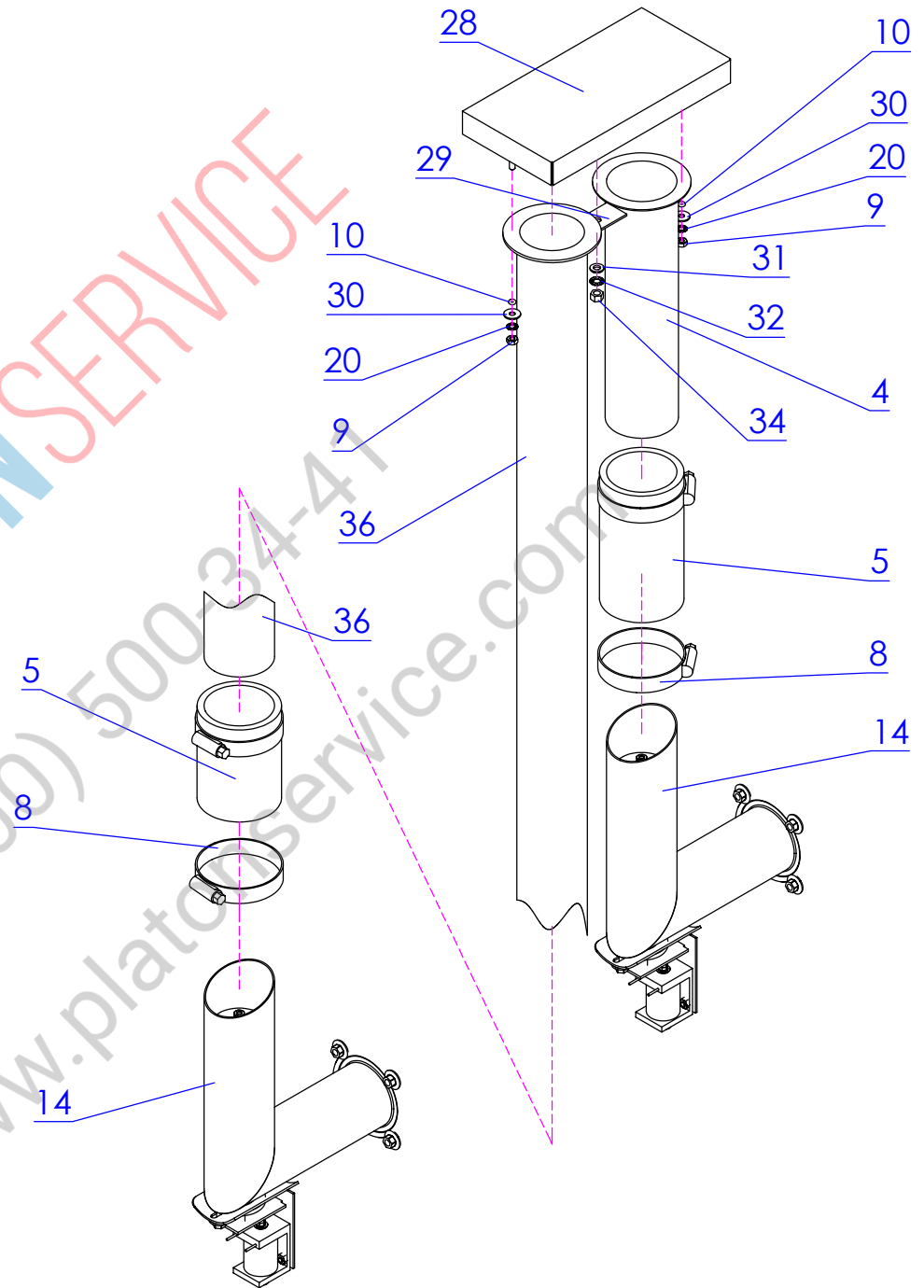
PLATON SERVICE  
 8 (800) 500-34-41  
 www.platonservice.com

6-11 10-11

20-11



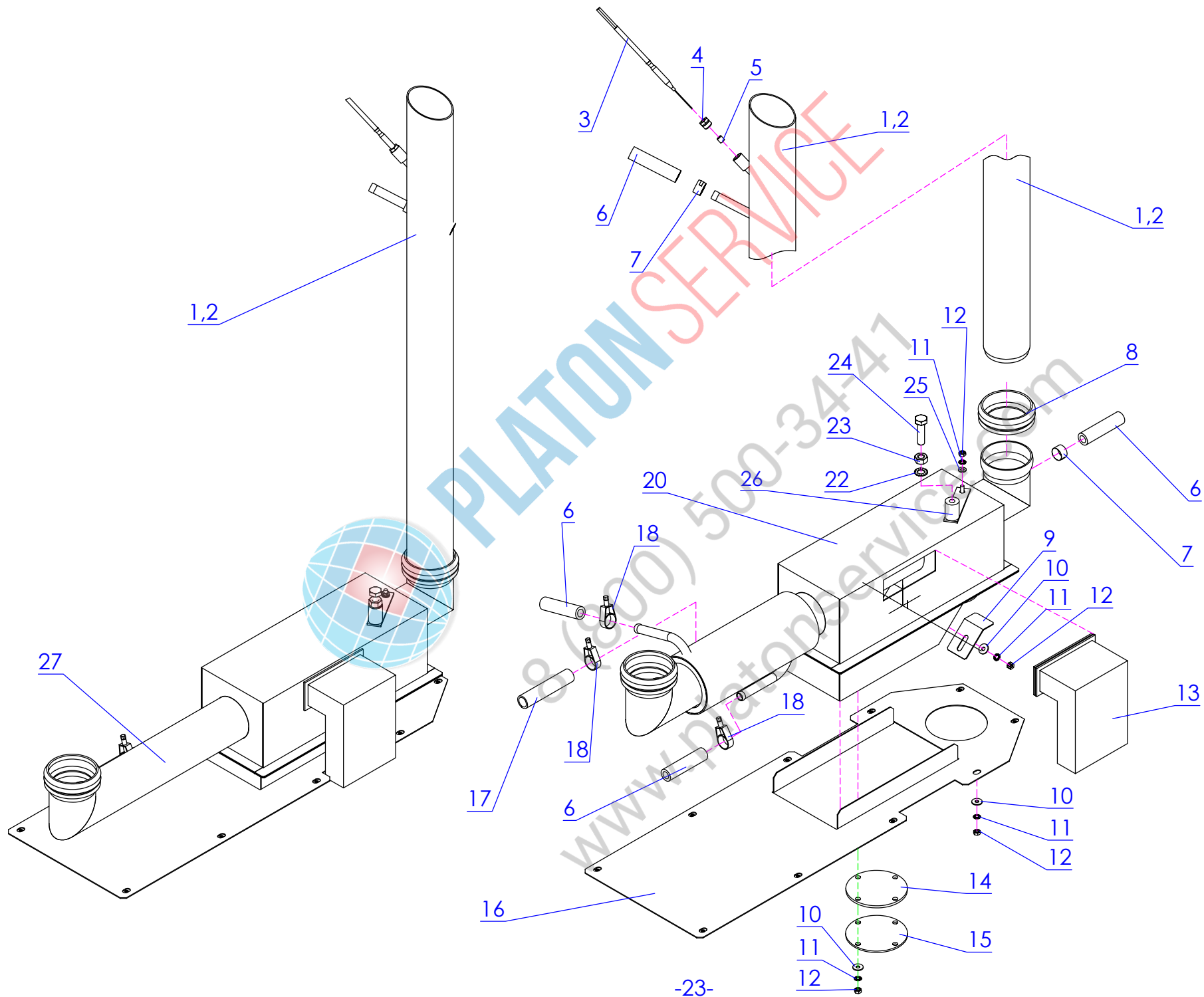
PLATON SERVICE  
 8 (800) 500-34-41  
 www.platon-service.com



**MA/MB/Genius/Genius Gas/ 6-11 10-11 20-11**

Pos.	Artikel Nr.	Teile/Benennung	Genius Gas	Multimax A	Multimax B	Genius	Autoclean	6-11	10-11	20-11
1	e483177	Kappe ED	●	●	●	●	●	●	●	●
2	e505077	Scheibenmutter M4 A 2	●	●	●	●	●	●	●	●
3	e442186	Zuluftstutzen 110 mm	●	●	●	●	●	●	●	●
4	e442187	Zuluftstutzen 205 mm	●	●	●	●	●	●	●	●
5	e444042	Silikonschlauch d=50x5	●	●	●	●	●	●	●	●
8	e422057	Ideal Schlauchklemme 40-60 mm	●	●	●	●	●	●	●	●
9	e505031	6kt-Mutter ISO 4032 M4 V2A D	●	●	●	●	●	●	●	●
10	e425020	O-Ring 3,68x1,78 VITON	●	●	●	●	●	●	●	●
11	e483163	Klappe Zuluft ED	●	●	●	●	●	●	●	●
13	e425169	Dichtung Zuluftrohr ED	●	●	●	●	●	●	●	●
14	e442181	Zuluftwinkelrohr EDB-Clima	●	●	●	●	●	●	●	●
15	e505030	6kt-Mutter ISO 4032 M3 V2A D	●	●	●	●	●	●	●	●
16	e508005	Scheibe DIN 125 A 3,2 V2A	●	●	●	●	●	●	●	●
17	e322024	Hubmagnet Abluftklappe EB 30 / ED	●	●	●	●	●	●	●	●
19	e483164	Halblech Zu-/Abluftrohr Tischband	●	●	●	●	●	●	●	●
20	e510013	Zahnscheibe DIN 6797 J4,3 V2A	●	●	●	●	●	●	●	●
22	e403053	Hubstange Zuluft ED	●	●	●	●	●	●	●	●
23	e427060	Faltenbalg Werkstoff: Silikon fettl	●	●	●	●	●	●	●	●
24	e505117	Scheibenmutter M5 V2A	●	●	●	●	●	●	●	●
25	757071	Dichtring Garraum Zuluft d2k 61011	●	●	●	●	●	●	●	●
26	e500264	6kt-Schraube ISO 4017 M4x6 V2A	●	●	●	●	●	●	●	●
28	751987	Kappe Zuluft d2k doppelt	●	●	●	●	●	●	●	●
29	757217	Halblech Zuluftstutzen d2k 2011 2	●	●	●	●	●	●	●	●
30	e508031	Scheibe DIN 9021 A 4,3 V2A	●	●	●	●	●	●	●	●
31	e508002	Scheibe DIN 125 A 5,3 V2A	●	●	●	●	●	●	●	●
32	e510014	Zahnscheibe DIN 6797 J5,3 V2A	●	●	●	●	●	●	●	●
34	e505024	6kt-Mutter ISO 4032 M5 V2A D	●	●	●	●	●	●	●	●
36	756946	Verbindungsrohr Zuluft ED 20-11	●	●	●	●	●	●	●	●

Pos.	Artikel Nr.	Teile/Benennung	Genius Gas	Multimax A	Multimax B	Genius	Autoclean	6-11	10-11	20-11

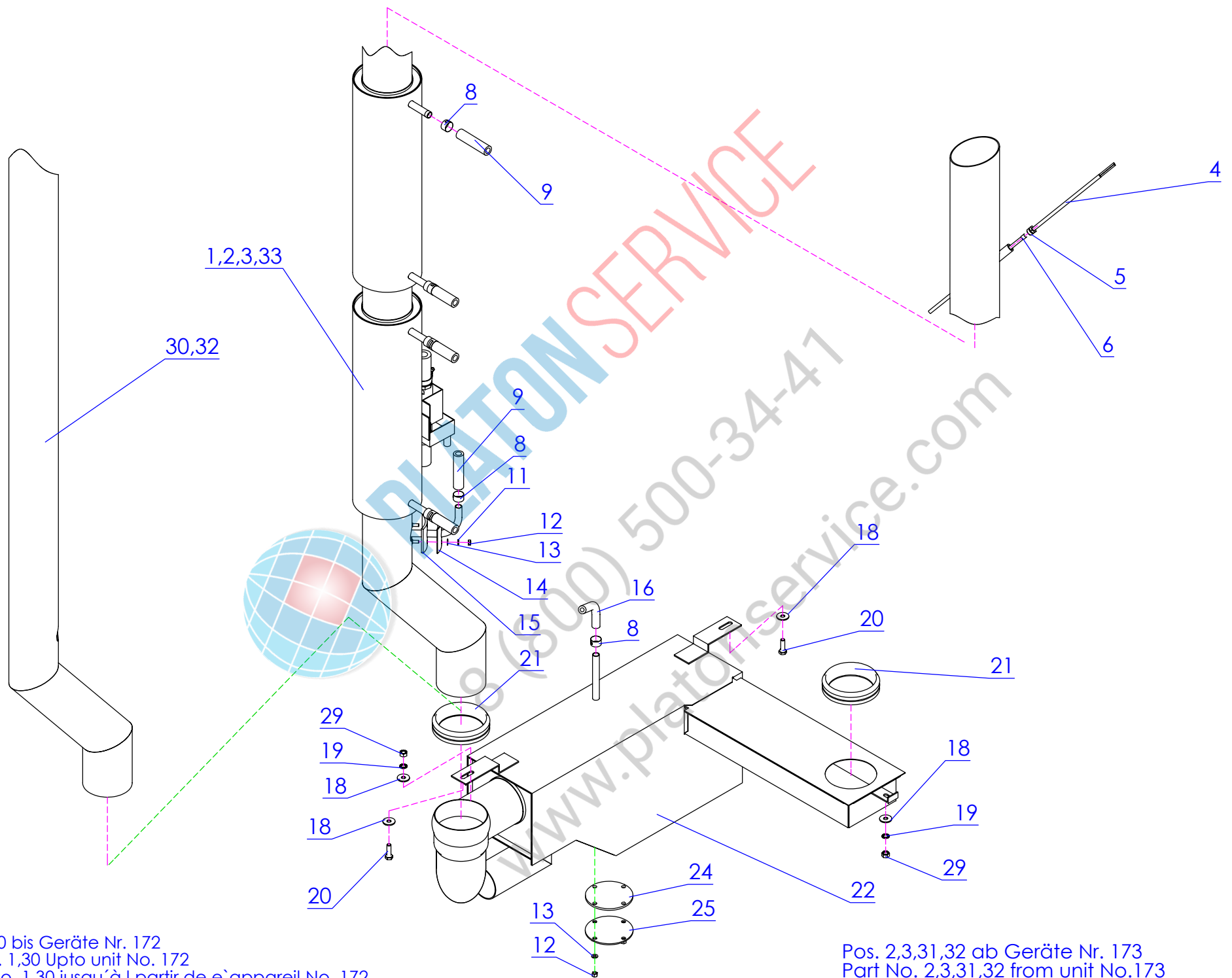




**MA/MB/Genius/Genius Gas/ 6-11 10-11 20-11**

Pos.	Artikel Nr.	Teile/Benennung	Genius Gas	Multimax A	Multimax B	Genius	Autoclean	6-11	10-11	20-11
1	772631	Entlüftungsrohr d2k 611 mit Wrasen	●	●	●	●	●	●		
2	772658	Entlüftungsrohr d2k 1011 mit Wrasen	●	●	●	●	●		●	
3	e316004	Thermoelement-Fühler Ni-Cr-Ni M	●	●	●	●	●	●	●	
4	759864	Schraube M10x1 d=6,1 Thermostat	●	●	●	●	●	●	●	
5	e425109	Dichtung Thermostatfühler	●	●	●	●	●	●	●	
6	e444050	Siliconschlauch 9,0x3,0mm	●	●	●	●	●	●	●	
7	e422017	Schlauchschelle D 14	●	●	●	●	●	●	●	
8	e425011	Dichtelement aus Silikon DN 50	●	●	●	●	●	●	●	
9	742848	Arretierungswinkel Siphon 6/10-11 d2k	●	●	●	●	●	●	●	
10	e508031	Scheibe DIN 9021 A 4,3 V2A	●	●	●	●	●	●	●	
11	e510013	Zahnscheibe DIN 6797 J4,3 V2A	●	●	●	●	●	●	●	
12	e505031	6kt-Mutter ISO 4032 M4 V2A D	●	●	●	●	●	●	●	
13	740896	Silikondichtung d2k 61011 Überlauf Si	●	●	●	●	●	●	●	
14	740853	Dichtung Siphon 6/10-11 d2k	●	●	●	●	●	●	●	
15	740861	Dichtungsflansch 6/10-11 d2k	●	●	●	●	●	●	●	
16	745510	Montageblech Siphon d2k 61011	●	●	●	●	●	●	●	
17	e444030	Silikonschlauch d12 D16	●	●	●	●	●	●	●	
18	e422018	Schlauchschelle D 19	●	●	●	●	●	●	●	
20	740454	Siphon 6/10-11 d2k	●	●	●	●	●	●	●	
22	e510016	Zahnscheibe DIN 6797 J8,4 V2A	●	●	●	●	●	●	●	
23	e505033	6kt-Mutter ISO 4032 M8 V2A D	●	●	●	●	●	●	●	
24	e500278	Sechskantschraube M8x30 ISO 4017	●	●	●	●	●	●	●	
25	e508012	Scheibe DIN 125 A 4,3 V2A	●	●	●	●	●	●	●	
26	740632	Garraumstütze 61011	●		●	●	●	●	●	
27	748625	Siphon d2k 61011 MCA ohne Wärm		●		●	●	●	●	
####	763055	Kabelbaum Erdung d2k Entlüftungs	●	●	●	●	●	●	●	

Pos.	Artikel Nr.	Teile/Benennung	Genius Gas	Multimax A	Multimax B	Genius	Autoclean	6-11	10-11	20-11



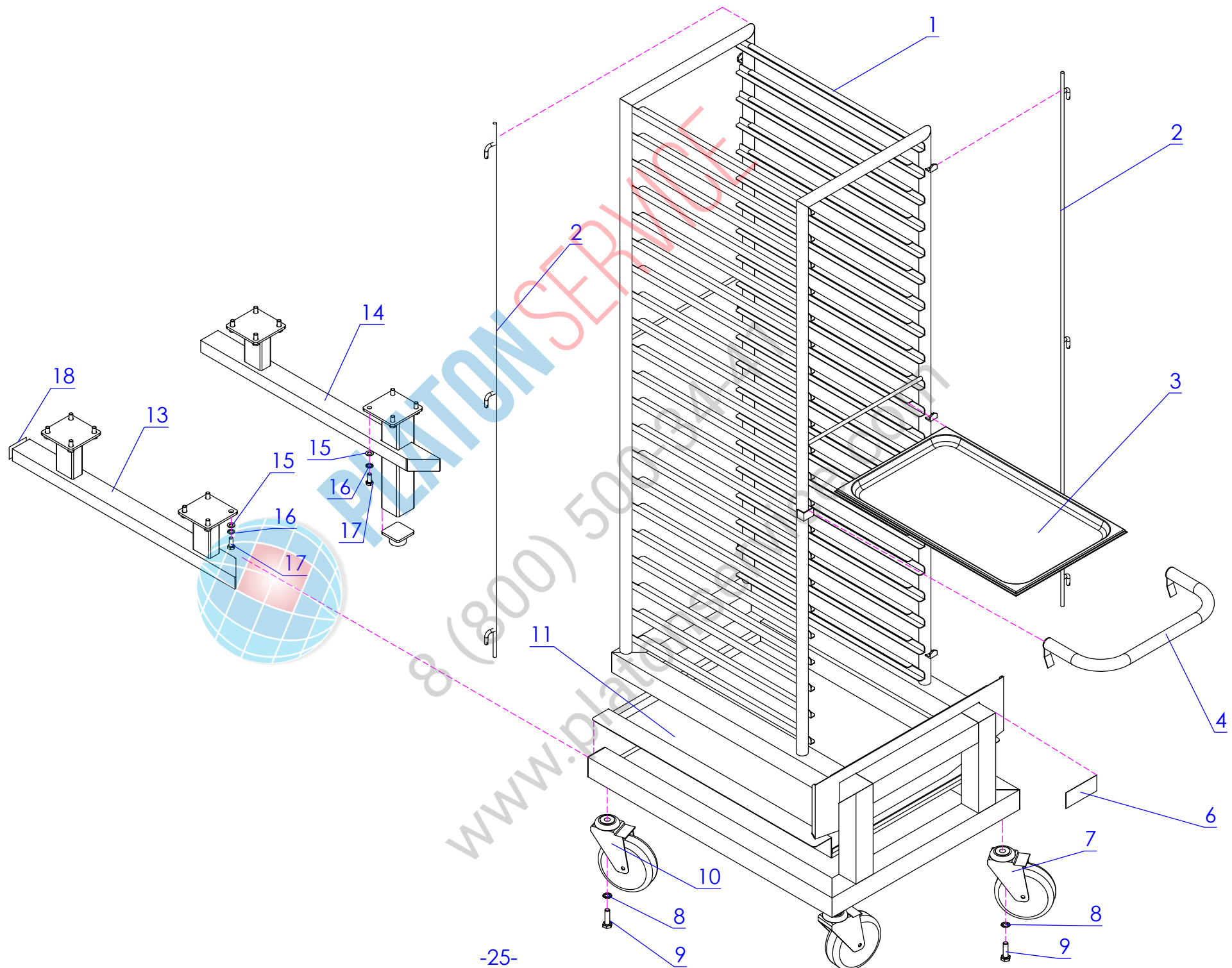
Pos. 1,30 bis Geräte Nr. 172  
 Part No. 1,30 Upto unit No. 172  
 Pièce No. 1,30 jusqu'à l'appareil No. 172

Pos. 2,3,31,32 ab Geräte Nr. 173  
 Part No. 2,3,31,32 from unit No.173  
 Pièce No. 2,3,31,32 à partir de l'appareil No. 173

**MA/MB/Genius/Genius Gas/ 6-11 10-11 20-11**

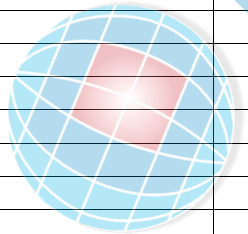
Pos.	Artikel Nr.	Teile/Benennung	Genius Gas	Multimax A	Multimax B	Genius	Autoclean	6-11	10-11	20-11
1	745979	Wärmetauscher 2021 d2k								
2	771260	Wärmetauscher kpl d2k 2011 2	●							
3	746010	Wärmetauscher mont. d2k 2021								
4	e316004	Thermoelement-Fühler Ni-Cr-Ni M	●							
5	759864	Schraube M10x1 d=6,1 Thermostat	●							
6	e425109	Dichtung Thermostafühler	●							
8	e422063	Spannschelle Edelstahl wiederverw	●	●						
9	e444050	Siliconschlauch 9,0x3,0mm	●	●						
11	e510013	Zahnscheibe DIN 6797 J4,3 V2A	●	●						
12	e505031	6kt-Mutter ISO 4032 M4 V2A D	●	●						
13	e508012	Scheibe DIN 125 A 4,3 V2A	●	●						
14	e442297	Wasserzulaufrohr Wärmetaus	●	●						
15	e425221	Dichtung Wasserzulaufrohr Wärmetaus	●	●						
16	e444050	Siliconschlauch 9,0x3,0mm	●	●						
18	e508033	Scheibe DIN 9021 A 6,4 V2A	●	●						
19	e510015	Zahnscheibe DIN 6797 J6,4 V2A	●	●						
20	e500054	6kt-Schraube ISO 4017 M6x20 V2A	●	●						
21	e425135	Dichtelement Silikon D=73	●	●						
22	745782	Siphon d2k 2011	●	●						
24	740853	Dichtung Siphon 6/10-11 d2k	●	●						
25	740861	Dichtungsflansch 6/10-11 d2k	●	●						
29	e505032	6kt-Mutter ISO 4032 M6 V2A D	●	●						
30	771759	Entlüftungsrohr d2ka 2011		●						
32	771740	Entlüftungsrohr mont. d2ka 2011		●						
33	771252	Wärmetauscher mont. d2k 2011 2	●							
####	763055	Kabelbaum Erdung d2k Entlüftungs	●	●						

Pos.	Artikel Nr.	Teile/Benennung	Genius Gas	Multimax A	Multimax B	Genius	Autoclean	6-11	10-11	20-11



**MA/MB/Genius/Genius Gas/ 6-11 10-11 20-11**

Pos.	Artikel Nr.	Teile/Benennung	Genius Gas	Multimax A	Multimax B	Genius	Autoclean	6-11	10-11	20-11
1	755818	Hordenwagen 2011 d2k	●	●	●	●	●			●
2	772089	Arretierungsstange kpl Hordenwag	●	●	●	●	●			●
3	e220014	Backblech GN 1/1 20 mm Edelstahl	●	●	●	●	●			●
4	745359	Bügelgriff Hordenwagen d2k 2011	●	●	●	●	●			●
6	e360014	Klebeschild Hordenwagen 20-11 max.	●	●	●	●	●			●
7	e405025	Lenkrolle mit Feststeller in VA für	●	●	●	●	●			●
8	e510017	Zahnscheibe DIN 6797 J 10,5 V2A	●	●	●	●	●			●
9	e500059	6kt-Schraube ISO 4017 M10x35 V2	●	●	●	●	●			●
10	e405026	Lenkrolle o. Feststeller in VA für	●	●	●	●	●			●
11	745456	Wanne Hordenwagen d2k 2011	●	●	●	●	●			●
13	746983	Einfahrschiene kpl rechts d2k 2021	●	●	●	●	●			●
14	745073	Einfahrschiene rechts d2k 2011	●	●	●	●	●			●
15	e508017	Scheibe DIN 125 A 8,4 V2A	●	●	●	●	●			●
16	e510016	Zahnscheibe DIN 6797 J8,4 V2A	●	●	●	●	●			●
17	e500046	6kt-Schraube ISO 4017 M8x20 V2A	●	●	●	●	●			●
18	768871	Blindstopfen Einfahrschi	●	●	●	●	●			●



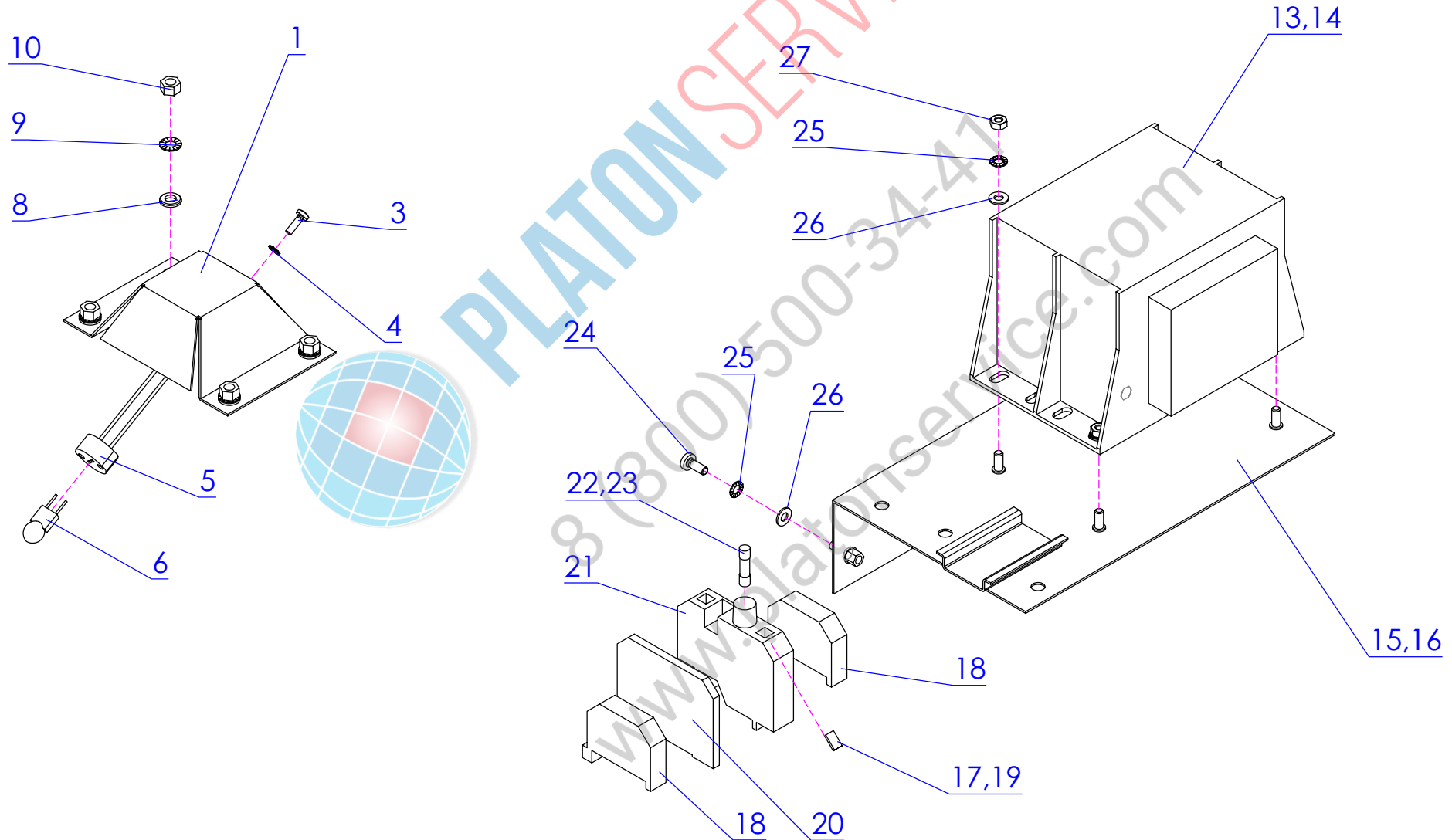
Pos.	Artikel Nr.	Teile/Benennung	Genius Gas	Multimax A	Multimax B	Genius	Autoclean	6-11	10-11	20-11

Achtung! Aufbauänderung siehe Seite 15  
Attention! Modified construction see page 15  
Attention! Construction modifiée voir page 15

611 ab Geräte Nr. 228  
From unit No. 228  
A partir de l'appareil No. 228

1011 ab Geräte Nr. 189  
From unit No. 189  
A partir de l'appareil No. 189

2011 ab Geräte Nr. 110  
From unit No. 110  
A partir de l'appareil No. 110

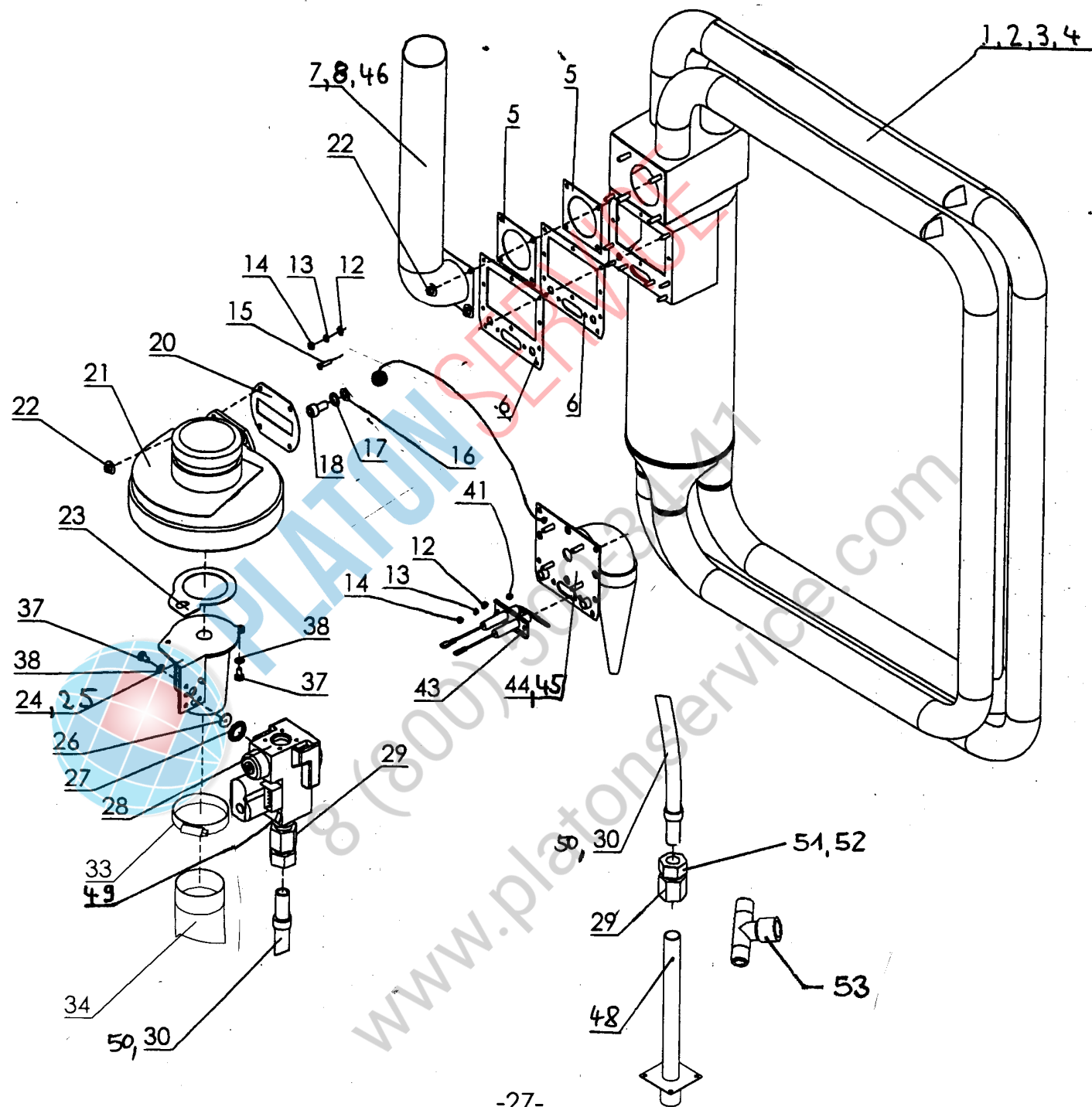


**MA/MB/Genius/Genius Gas/ 6-11 10-11 20-11**

Pos.	Artikel Nr.	Teile/Benennung	Genius Gas	Multimax A	Multimax B	Genius	Autoclean	6-11	10-11	20-11
1	742236	Reflektor d2k Umbau Licht	●	●	●	●	●	●	●	●
3	e500095	Linsenschraube DIN 7985 M3x10 V2A	●	●	●	●	●	●	●	●
4	e510020	Zahnscheibe DIN 6797 J3,2 V2A	●	●	●	●	●	●	●	●
5	e314029	Halogen Lampenfassung mit Sockel	●	●	●	●	●	●	●	●
6	e312021	Halogenlampe 12 V 20 W für Sockel	●	●	●	●	●	●	●	●
8	e508002	Scheibe DIN 125 A 5,3 V2A	●	●	●	●	●	●	●	●
9	e510014	Zahnscheibe DIN 6797 J5,3 V2A	●	●	●	●	●	●	●	●
10	e505029	6kt-Mutter ISO 4032 M5 Messing	●	●	●	●	●	●	●	●
13	e310021	Transformator 230 /11,5V	●	●	●	●	●	●	●	●
14	e310024	Transformator EB / ED 20	●	●	●	●	●	●	●	●
15	765104	Montageblech Trafo Licht d2k 61011/2	●	●	●	●	●	●	●	●
16	765112	Montageblech Trafo Licht d2k 2011/2	●	●	●	●	●	●	●	●
17	e375002	Feinsicherung 10 A träge 5 x 20	●	●	●	●	●	●	●	●
18	e371010	Endklammer für Schiene 35 DIN	●	●	●	●	●	●	●	●
19	e362162	Bezeichnungsstreifen 4A	●	●	●	●	●	●	●	●
20	e371009	Abschlußplatte für Sicherungs	●	●	●	●	●	●	●	●
21	e373009	Sicherungsklemme 35 DIN	●	●	●	●	●	●	●	●
22	e375009	Feinsicherung 4 AT	●	●	●	●	●	●	●	●
23	e362068	Bezeichnungsstreifen Beschriftung	●	●	●	●	●	●	●	●
24	e500098	Linsenschraube DIN 7985 M4x10 V2A	●	●	●	●	●	●	●	●
25	e510013	Zahnscheibe DIN 6797 J4,3 V2A	●	●	●	●	●	●	●	●
26	e508012	Scheibe DIN 125 A 4,3 V2A	●	●	●	●	●	●	●	●
27	e505031	6kt-Mutter ISO 4032 M4 V2A D	●	●	●	●	●	●	●	●
####	e304370	Kabelbaum Umbau Licht d2k 61011/2	●	●	●	●	●	●	●	●
####	e304371	Kabelbaum Umbau Licht d2k 2011/2	●	●	●	●	●	●	●	●

Pos.	Artikel Nr.	Teile/Benennung	Genius Gas	Multimax A	Multimax B	Genius	Autoclean	6-11	10-11	20-11

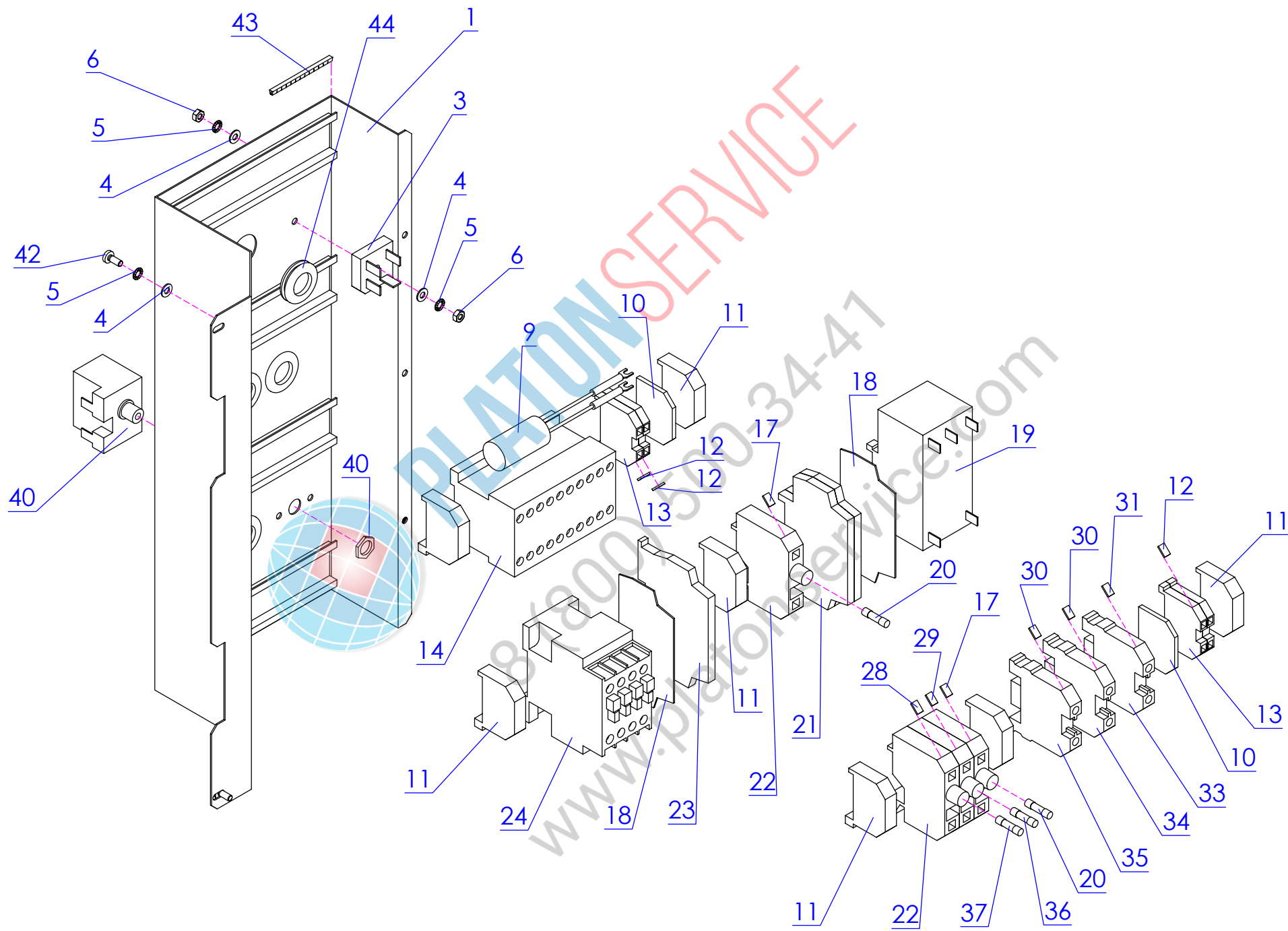




**MA/MB/Genius/Genius Gas/ 6-11 10-11 20-11**

Pos.	Artikel Nr.	Teile/Benennung	Genius Gas	Multimax A	Multimax B	Genius	Autoclean	6-11	10-11	20-11
1	744042	Gas Wärmetauscher rechts d2k 1011 2	●				●		●	●
2	762733	Gas Wärmetauscher rechts d2k 611	●				●	●		
3	742597	Gas Wärmetauscher links 6-11 d2k	●				●	●		
4	765767	Gas Wärmetauscher links d2k 1011 2	●				●		●	●
5	742678	Dichtung Abgasflansch 6/10/20-11	●				●	●	●	●
6	742651	Dichtung Brennerkammer 6/10/20-11	●				●	●	●	●
7	744026	Abgasrohr d2k 1011	●				●		●	●
8	742694	Abgasrohr 6-11 d2k	●				●	●		
12	e508012	Scheibe DIN 125 A 4,3 V2A	●				●	●	●	●
13	e510013	Zahnscheibe DIN 6797 J4,3 V2A	●				●	●	●	●
14	e505031	6kt-Mutter ISO 4032 M4 V2A D	●				●	●	●	●
15	e500130	Senkschraube DIN 965 M4x16 V2A	●				●	●	●	●
16	e427038	Kupferdichtung	●				●	●	●	●
17	e510016	Zahnscheibe DIN 6797 J8,4 V2A	●				●	●	●	●
18	e500263	Zylinderschraube DIN 912 M8x16 VA	●				●	●	●	●
20	742716	Dichtung Gebläse Gas d2k	●				●	●	●	●
21	742686	Radiallüfter Gas d2k	●				●	●	●	●
22	e505117	Scheibenmutter M5 V2A	●				●	●	●	●
23	744085	Dichtung Venturi d2k	●				●	●	●	●
24	743925	Venturi d2k 611	●				●	●		
25	743933	Venturi d2k 1011 2011	●				●		●	●
26	743984	Düse Flüssiggas Venturi d2k 1011 2	●				●	●	●	●
27	743941	Dichtungssatz d2k Gasregelventil	●				●	●	●	●
28	744050	Gasregelventil d2k	●				●	●	●	●
29	e440170	Schottverschraubung KD-Ersatz=	●				●	●	●	●
30	e444062	Ringwellschlauch d2k Gas	●				●	●	●	●
33	e422057	Ideal Schlauchklemme 40-60 mm	●				●	●	●	●
34	e444065	Luftschlauch DN 51 Polyurethan	●				●	●	●	●
37	e500105	Linsenschraube DIN 7985 M5x10 V2A	●				●	●	●	●
38	e510014	Zahnscheibe DIN 6797 J5,3 V2A	●				●	●	●	●
41	742724	Dichtung Elektrodenblock d2k	●				●	●	●	●
43	768979	Elektrodenblock d2k 61011 kegeliger B	●				●	●	●	●
44	770973	Gasbrenner d2k 611 kegelig	●				●	●		
45	770981	Gasbrenner d2k 10-2011 kegelig	●				●	●	●	●
46	771619	Abgasrohr kpl unten d2k 2011 G	●				●		●	
48	771694	Standrohr kpl d2k Gas	●				●			
49	770914	Flansch gerade 1/2"	●				●			
50	774367	Ringwellschlauch d2k Gas	●				●	●	●	●

Pos.	Artikel Nr.	Teile/Benennung	Genius Gas	Multimax A	Multimax B	Genius	Autoclean	6-11	10-11	20-11
51	773832	Funktionsmutter VA RD15	●				●	●	●	●
52	773840	Funktionsmutter VA RD22	●				●	●	●	●
53	773867	T-Reduzierung D22-D15-D15 ohne Mutte	●				●	●	●	●



### MA/MB/Genius/Genius Gas/ 6-11 10-11 20-11

Pos.	Artikel Nr.	Teile/Benennung		Genius Gas	Multimax A	Multimax B	Genius	Autoclean	6-11	10-11	20-11
1	744514	Elektromontageblech d2k 61011		●			●	●	●	●	
3	e308056	Brückengleichrichter Silizium mi		●			●	●	●	●	
4	e508012	Scheibe DIN 125 A 4,3 V2A		●			●	●	●	●	
5	e510013	Zahnscheibe DIN 6797 J4,3 V2A		●			●	●	●	●	
6	e505031	6kt-Mutter ISO 4032 M4 V2A D		●			●	●	●	●	
9	e308077	Entstörkondensator RC-Glied 0		●			●	●	●	●	
10	e371025	Abschlußplatte für Universalkl		●			●	●	●	●	
11	e371010	Endklammer für Schiene 35 DIN		●			●	●	●	●	
12	e362070	Bezeichnungstreifen Beschriftun		●			●	●	●	●	
13	e371022	Universalklemme grau 4qmm		●			●	●	●	●	
14	e324023	Kompakt-Wendeschütz 230 V 50/6		●			●	●	●	●	
17	e362068	Bezeichnungssstreifen Beschriftun		●			●	●	●	●	
18	752452	Abschluss-Zwischenplatte d2k		●			●	●	●	●	
19	742767	Entstörfilter d2k Spannungs		●			●	●	●	●	
20	e375002	Feinsicherung 10 A träge 5 x 20		●			●	●	●	●	
21	742813	Hilfsrelais 230 V		●			●	●	●	●	
22	e373009	Sicherungsklemme 35 DIN		●			●	●	●	●	
23	764116	Hilfsrelais 12 V		●			●	●	●	●	
24	e324001	Schütz KD-Ersatz=		●			●	●	●	●	
28	e362162	Bezeichnungstreifen 4A		●			●	●	●	●	
29	e362067	Bezeichnungstreifen Beschriftun		●			●	●	●	●	
30	e362044	Bezeichnungstreifen L1-PE		●			●	●	●	●	
31	e362045	Bezeichnungstreifen L1-PE		●			●	●	●	●	
33	e371063	Schutzleiterklemme 10qmm zum Schra		●			●	●	●	●	
34	e371064	Durchgangsklemme grau 10qmm zur		●			●	●	●	●	
35	e371069	Neutralleiterklemme 10qmm zum Schra		●			●	●	●	●	
36	e375007	Feinsicherung 2 A träge 5 x 20		●			●	●	●	●	
37	e375009	Feinsicherung 4 AT		●			●	●	●	●	
40	e336029	Sicherheitstemp. Begrenz. 1-polig 360		●			●	●	●	●	
42	e500098	Linsenschraube DIN 7985 M4x10 V2A		●			●	●	●	●	
43	e427072	Kantenschutz d2k 0,5m wird aus M		●			●	●	●	●	
44	e306019	Gummitülle für D=22		●			●	●	●	●	
####	e304357	KB Steuerung d2k 61011 Gas		●			●	●	●	●	

Pos.	Artikel Nr.	Teile/Benennung	Genius Gas	Multimax A	Multimax B	Genius	Autoclean	6-11	10-11	20-11

